



Caldaia a pellet HDG K10-26 V2

Dati tecnici

Catalogo dei
prezzi
2016/2017
p. **30**

B

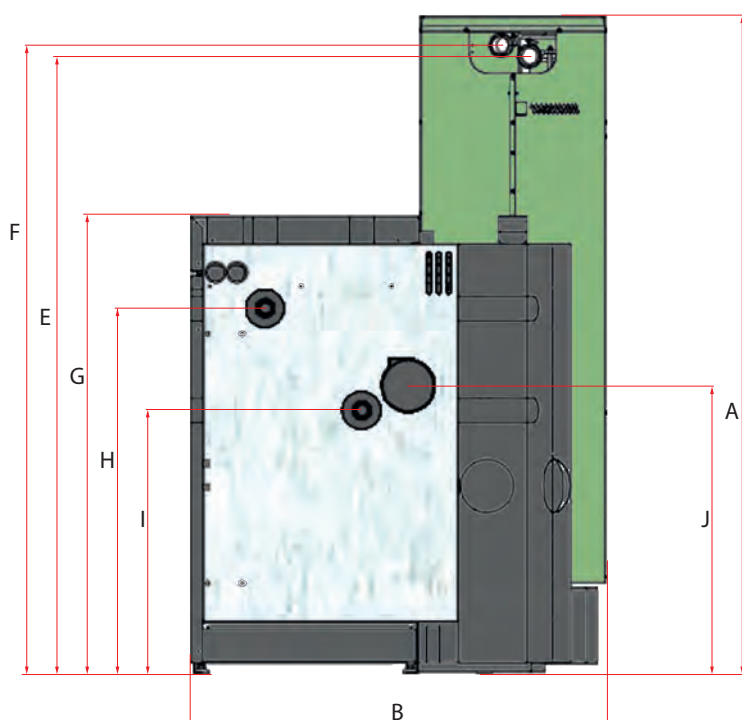
Impianti di riscaldamento a pellet

Tipo di caldaia	Unità	HDG K10 V2	HDG K15 V2	HDG K21 V2	HDG K26 V2
Caratteristiche di funzionamento (metodo di misurazione conforme alla norma DIN EN 303-5)					
Potenza nominale	kW	9,9	15,0	21,0	25,9
Potenza minima	kW	3,0	4,3	6,3	7,6
Rendimento della caldaia alla potenza nominale ¹⁾	%	94,4	93,8	93,9	93,9
Potenza elettrica assorbita alla potenza nominale	W	28	33	41	48
Allacciamento elettrico: tensione/frequenza	V/Hz	230/50	230/50	230/50	230/50
Allacciamento elettrico: fusibile a monte	A	16	16	16	16
Dati generali caldaia					
Classe caldaia		5	5	5	5
Sovrapressione di esercizio massima consentita	bar	3	3	3	3
Temperatura massima di mandata (con serbatoio di accumulo)	°C	60-75 (85)	60-75 (85)	60-75 (85)	60-75 (85)
Temperatura minima di mandata (con serbatoio di accumulo)	°C	60	60	60	60
Contenuto d'acqua	l	39	39	47	47
Peso	kg	261	261	283	283
Dati di dimensionamento per il calcolo del camino (DIN EN 13384-1)					
Temperatura dei gas di scarico (T _w) alla potenza nominale	°C	98	119	127	134
Temperatura dei gas di scarico (T _w) alla potenza minima	°C	73	77	82	85
Portata di massa dei gas di scarico alla potenza nominale ¹⁾	kg/s	0,0058	0,0085	0,0118	0,0146
Portata di massa dei gas di scarico alla potenza minima ¹⁾	kg/s	0,0025	0,0034	0,0044	0,0049
Pressione di mandata necessaria (P _w)	Pa	5	5	5	5
Pressione di mandata necessaria (P _w) alla potenza nominale minima	Pa	0	0	0	0
Diametro attacco del tubo di scarico	mm	130 *	130	130	130
Contenuto di CO ₂ alla potenza nominale ¹⁾	%	13,4	14,2	14,2	14,2
Contenuto di CO ₂ alla potenza minima ¹⁾	%	9,7	10,1	11,3	12,1
Attacchi dell'acqua					
Attacchi di mandata e di ritorno (fil. femmina)	DN	25	25	25	25
Dimensioni minime consigliate per il tubo	DN	25	25	25	25
Resistenza dell'acqua con potenza nominale, 10K ¹⁾	Pa	360	760	1430	2150
Resistenza dell'acqua con potenza nominale, 20K ¹⁾	Pa	100	210	390	580
Altro					
Livello di pressione acustica delle emissioni (L _{pA} a 1 m di distanza, senza sistema di aspirazione)	dB (A)	45,7	45,7	45,7	45,7
Sezione min dell'aria di entrata ²⁾	cm ²	150	150	150	150

¹⁾ Valori secondo l'omologazione conformemente a DIN EN 303-5 eseguita da TÜV-Süd

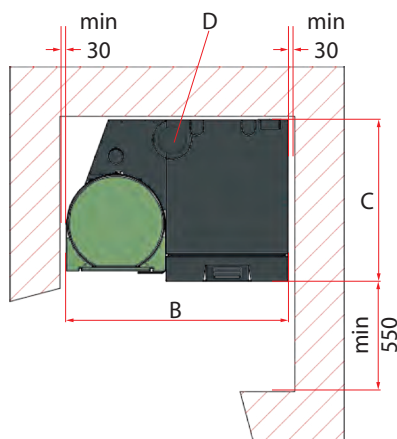
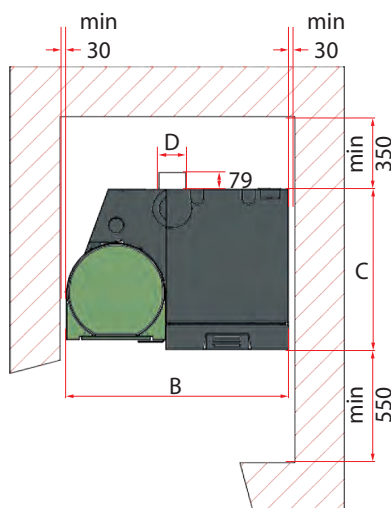
²⁾ Rispettare le norme specifiche del paese

* in casi limite è possibile ridurre l'attacco del tubo di scarico a 100mm Ø

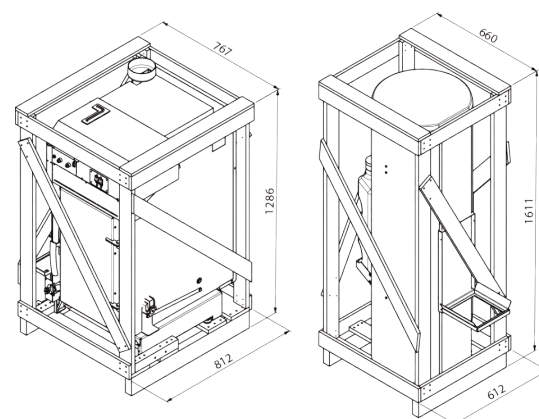


Dimensione (in mm)	Denominazione	HDG K10/15			HDG K21/26		
		Caricamento manuale	Sistema di aspirazione	Contenitore settimanale	Caricamento manuale	Sistema di aspirazione	Contenitore settimanale
A	Altezza caldaia incl. contenitore di stoccaggio	1453	1705	1470	1453	1705	1470
B	Larghezza totale caldaia	1075	1075	1422	1075	1075	1422
C	Profondità della caldaia senza attacco del tubo di scarico	710			780		
D	Diametro del tubo di scarico	130					
E	Altezza punto centrale attacco per turbina di aspirazione dell'aria di ritorno	-	1602	-	-	1602	-
F	Altezza punto centrale attacco per turbina di aspirazione dell'alimentazione pellet	-	1630	-	-	1630	-
G	Altezza quadro elettrico caldaia	1153					
H	Altezza punto centrale mandata della caldaia	946					
I	Altezza punto centrale ritorno della caldaia	684					
J	Altezza punto centrale dell'attacco del tubo di scarico dietro	747					
	Peso del corpo della caldaia incl. accessori	215			236		
	Peso contenitore di stoccaggio	42	56	107	42	56	107

Distanze minime



Dimensione di ingombro minima 671 mm
Altezza minima del locale 1850 mm



Esempi di dimensioni dell'imballaggio
HDG K26 con sistema di aspirazione pellet