



HDG M150-240(E) e M300-400(E) con HDG Control PRO

scheda dati

2023

Impianto di riscaldamento a cippato e a pellet



L'immagine mostra la versione HDG M240 destra, con contenitore della cenere da 80 l e sistema di alimentazione VBZ160

Un impianto di riscaldamento della fascia di potenza di livello elevato che garantisce un ritorno rapido dell'investimento, un'affidabile produzione di calore su larga scala e che inoltre è a zero emissioni di CO₂: tutto questo è il nuovo HDG M150-400. Questa caldaia adatta a cippato e pellet della fascia di potenza fino a 400 kW combina la consolidata tecnologia di HDG a moderne innovazioni e arricchisce così la gamma di prodotti di HDG. In combinazione con il visualizzatore web HDG questo impianto soddisfa appieno tutte le esigenze in termini di comfort di riscaldamento e di utilizzo.

I punti forti dell'HDG M150-400 sono una combustione estremamente pulita, l'innovativa tecnologia di regolazione e l'elevato comfort di riscaldamento. Questi tre fattori combinati con l'elevata economicità dell'impianto di riscaldamento lo rendono particolarmente interessante per istituzioni pubbliche, soggetti pubblici comunali, aziende industriali o commerciali, imprese edili, aziende appaltatrici, aziende agricole, aziende di lavorazione del legno oltre che per il settore alberghiero e del wellness.

Una combustione esemplare

Per una combustione ottimale e quindi pulita, anche con combustibili dalle caratteristiche variabili, sono decisive, oltre alla nuova e rivoluzionaria griglia mobile a gradini a 2 zone, anche l'aggiunta mirata di aria di combustione in quattro diverse sezioni (aria primaria 1 e 2, aria secondaria e aria terziaria) e l'evoluta geometria della camera di combustione. Queste caratteristiche consentono da una parte un andamento della combustione continuo e completo di cippato e pellet, dall'altra fanno sì che i gas di combustione brucino completamente determinando quindi il più basso grado di emissioni possibile.

Moderna tecnologia di regolazione

HDG fa affidamento sia sulla sonda temperatura nella camera di combustione e sulla sonda lambda sia su un sistema di regolazione dell'aria di combustione tramite sensori di depressione e ventilatori con regolazione dei giri. In questo modo la caldaia riceve sempre la quantità di ossigeno ottimale e la quantità di combustibile necessaria, fattori caratteristici di un sistema moderno di regolazione. Inoltre, le condizioni di base all'interno della camera di combustione rimangono sempre costanti. Di conseguenza la produzione di energia avviene in modo estremamente efficiente e la caldaia raggiunge valori di emissione ottimali oltre che un elevato grado di efficacia (94%).

Il comfort perfetto

In termini di comfort e flessibilità l'M150-400 è una soluzione assolutamente perfetta per soddisfare tutte le esigenze. Da una parte l'impianto è concepito per due tipi di combustibile, il cippato o i pellet, ed è in questo modo utilizzabile secondo le necessità dei settori più diversi. Dall'altra, la pulizia degli scambiatori di calore e la rimozione della cenere dall'impianto avvengono in modo completamente automatico. I contenitori della cenere di grandi dimensioni garantiscono lunghi intervalli di pulizia e manutenzione.

Caratteristiche e dotazione

HDG M150-240

Caldaia ad alimentazione automatica per cippato fino a P45S (ex G50), A1; pellet A1 (DIN EN ISO 17225-4/-2)

- Corpo base preassemblato e isolato, precablato elettricamente per una rapida installazione
- Griglia mobile a gradini a 2 zone raffreddata ad aria e ad alimentazione diretta per una combustione sempre pulita con rimozione automatica della cenere nella camera di combustione per il massimo comfort; rimozione della cenere sotto la griglia opzionale
- Sistema rimozione cenere centralizzato integrato per cenere di combustione e cenere volatile per una facile pulizia
- La camera di combustione modulare con elementi cotti combina funzionalità e durata. La zona di temperatura calda tra la griglia e la camera di combustione costituisce la base per una potenza costante
- Regolazione con servomotori dell'aria primaria/secondaria e dell'aria terziaria, sonda temperatura nella camera di combustione e sonda lambda per mantenere i valori di emissione più bassi e i gradi di efficacia più elevati
- Sistema automatico di accensione con monitoraggio integrato del carico e tubo di accensione in acciaio inossidabile, la garanzia di una rapida fase di accensione a basse emissioni
- La pulizia automatica dei tubi dello scambiatore di calore verticali, combinata con l'azionamento del sistema rimozione cenere centralizzato, garantisce la massima efficienza e una lunga durata
- Regolazione della depressione con convertitore di frequenza e ventilatore per gas di scarico per un funzionamento economico

HDG M300-400

Caldaia ad alimentazione automatica per cippato fino a P45S (ex G50), A1; pellet A1 (DIN EN ISO 17225-4/-2)

- 2 corpi base (unità di combustione, scambiatore di calore) combinati idraulicamente sul lato del tubo di scarico, incl. pompa di collegamento



HDG M150-240(E) e M300-400(E) con HDG Control PRO

scheda dati

2023

- Idoneo per combustibili secondo la prima BImSchV (legge tedesca sul controllo delle emissioni):
 - Cippato fino a P45S, M30, A1, A2, B¹⁾ (DIN EN ISO 17225-4)
 - Pellet EN plus, A1, A2 (DIN EN ISO 17225-2)
- Soddisfa i seguenti requisiti:
 - DIN EN 303-5
 - impiegabile in impianti chiusi a norma DIN EN 12828



L'immagine mostra l'HDG M300 con il sistema rimozione cenere centralizzato HDG e 2 contenitori della cenere da 80 l

- Griglia mobile a gradini a 2 zone raffreddata ad aria e ad alimentazione diretta per una combustione sempre pulita con rimozione automatica della cenere nella camera di combustione per il massimo comfort; rimozione della cenere sotto la griglia opzionale
- Rimozione automatica della cenere volatile in 2 contenitori per una lunga durata
- La camera di combustione modulare con elementi cotti combina funzionalità e durata. La zona di temperatura calda tra la griglia e la camera di combustione costituisce la base per una potenza costante
- Regolazione con servomotori dell'aria primaria/secondaria e dell'aria terziaria, sonda temperatura nella camera di combustione e sonda lambda per mantenere i valori di emissione più bassi e i gradi di efficacia più elevati
- Sistema automatico di accensione con monitoraggio integrato del carico e tubo di accensione in acciaio inossidabile, la garanzia di una rapida fase di accensione a basse emissioni
- La pulizia automatica dei tubi dello scambiatore di calore verticali con motoriduttore garantisce la massima efficienza e una lunga durata
- Regolazione della depressione con convertitore di frequenza e ventilatore per gas di scarico per un funzionamento economico

Sistema di alimentazione VBZ 160

- Valvola stellare piena a 4 camere Ø 250 mm in ghisa come dispositivo di sicurezza contro la combustione di ritorno
- Azionamento comune con sistema di raccolta per un funzionamento a consumo energetico particolarmente basso
- Controlama sostituibile per accorciare pezzi troppo lunghi
- Coclea di trasporto con Ø 140 mm per un dosaggio del materiale costante e a risparmio energetico
- Sensore di carico nel passaggio di dosaggio verso la coclea di trasporto
- Inclinazione e area di rotazione regolabili in modo personalizzato per un adattamento ottimale al luogo di installazione
- Adatto a cippato (max. 240 kW) fino a P45S (ex G50), pellet A1 (DIN EN ISO 17225-4/-2)
- Tenuta di gas verificata

Sistema di alimentazione VBZ 200

- Valvola stellare piena a 4 camere Ø 280 mm in ghisa come dispositivo di sicurezza contro la combustione di ritorno, con azionamento separato per un funzionamento sicuro e durevole
- Controlama sostituibile per accorciare pezzi troppo lunghi
- Coclea di trasporto con Ø 180 mm per un dosaggio del materiale costante e a risparmio energetico

- Sensore di carico nel passaggio di dosaggio verso la coclea di trasporto
- Inclinazione e area di rotazione regolabili in modo personalizzato per un adattamento ottimale al luogo di installazione
- Adatto a cippato fino a P45S (ex G50)
- Tenuta di gas verificata

HDG Control PRO

L'HDG Control PRO contiene il "cervello" dell'intero sistema di regolazione della combustione dell'HDG M150-400. Il quadro di comando dotato di un controllore a logica programmabile (PLC) regola tutti i processi elettronici necessari per la produzione di calore e per una combustione ottimale.

Quadro di comando già montato sulla caldaia, display touch da 7" con menu funzionale, limitatore di temperatura di sicurezza con sblocco, regolazione della combustione dal 30 al 100%, controllo della temperatura di ritorno, utilizzo del calore residuo, funzione di protezione (controllo della corrente di alimentazione del motore, aerazione caldaia e camino, protezione da inceppamento dei gruppi collegati, protezione antigelo), inversione automatica del sistema di alimentazione e di raccolta. Il controllo dei gruppi collegati tramite motorstarter, il collegamento delle valvole di regolazione dell'aria e dei ventilatori tramite ModBus, la visualizzazione web integrata con possibilità di accesso a MyHDG, il controllo degli azionamenti della coclea di trasporto (incl. sensore di carico), della valvola stellare ed eventualmente della prima coclea di rimozione cenere sono già inclusi nel prezzo del sistema, possibilità di espansione

Sistema di rimozione della cenere

- Coclea ascendente di rimozione della cenere con tubo adattatore per il collegamento flessibile di un bidone della cenere, di una cassa della cenere da 80 l, 240 l con alloggiamento Euro e di molti altri sistemi disponibili

Rimozione della cenere sotto la griglia

- Rimozione automatica della cenere sotto la griglia per la pulizia del vano dell'aria primaria, per prestazioni costanti con una necessità di pulizia minima

Accessori:

raschietto per la cenere, spazzola per la pulizia, supporto da parete. Manuale d'uso, piano di pulizia e manutenzione nel raccoglitore allegato, imballaggio con pellicola, accessori imballati su bancale separato





HDG M150-240(E)





Caldaia, alimentazione di combustibile

scheda dati

2023

			Cippato N. art.	Pellet N. art.	EURO	RG
 HDG M150-240E incl. separatore di polveri sottili FF-E L'immagine mostra l'HDG M150-240E con contenitore della cenere da 80 l	HDG M150E *	sinistra	10202150E	non disponibile		9
		destra	10202151E	non disponibile		9
	HDG M175E *	sinistra	10202175E	10202177E		9
		destra	10202176E	10202178E		9
	HDG M200E *	sinistra	10202200E	10202202E		9
		destra	10202201E	10202203E		9
HDG M240E *	sinistra	10202242E	10202244E		9	
	destra	10202243E	10202245E		9	
 HDG M150-240 L'immagine mostra l'HDG M150-240 con contenitore della cenere da 80 l	HDG M150	sinistra	10202150	non disponibile		9
		destra	10202151	non disponibile		9
	HDG M175	sinistra	10202175	10202177		9
		destra	10202176	10202178		9
	HDG M200	sinistra	10202200	10202202		9
		destra	10202201	10202203		9
	HDG M240	sinistra	10202242	10202244		9
		destra	10202243	10202245		9
Rimozione della cenere sotto la griglia per HDG M150-240				21010060		9

Sovrapprezzo variazione di tensione caldaia	Tensione	N. art.	EURO	RG
HDG M150-240 Conversione della caldaia e degli azionamenti alle tensioni corrispondenti, incl. convertitore di frequenza a seconda della versione	3x400 V			9
	1x230 V**	10130101		9
	3x230 V**	10130102		9

Alimentazione di combustibile	Tensione	N. art.	EURO	RG
 Sistema di alimentazione Vario VBZ 160 composto da: coclea di trasporto 160 con contenitore di dosaggio e sensore di carico, valvola stellare 250 mm con unità di espulsione, combinabile direttamente con sistemi di raccolta Vario HDG	3x400 V	10130074		9
	1x230 V**	10130075		9
	3x230 V**	10130076		9
Per combustibili a basso contenuto energetico (ad es. trucioli) Incl. motore di trasporto più veloce per trasportare la quantità di materiale richiesta. Non adatto ai pellet!	3x400 V	10130077		9
	1x230 V**	10130078		9
	3x230 V**	10130079		9
 Sistema di alimentazione Vario VBZ 160 con espansione per bricchetti composto da: coclea di trasporto 160 con contenitore di dosaggio e sensore di carico, valvola stellare 250 mm con unità di espulsione allargata, necessaria per bricchetti pressati. Direttamente combinabile con i sistemi di raccolta Vario HDG	3x400 V	10130094		9
	1x230 V**	10130095		9
	3x230 V**	10130096		9
Per combustibili a basso contenuto energetico (ad es. trucioli) Incl. motore di trasporto più veloce per trasportare la quantità di materiale richiesta. Non adatto ai pellet!	3x400 V	10130097		9
	1x230 V**	10130098		9
	3x230 V**	10130099		9
 Sistema di alimentazione Vario HDG VBZ 160.1 composto da: coclea di trasporto 160 con contenitore di dosaggio e sensore di carico, valvola stellare 250 mm con azionamento proprio, per la combinazione con sistemi di raccolta in loco	3x400 V	10130080		9
	1x230 V**	10130081		9
	3x230 V**	10130082		9
Per combustibili a basso contenuto energetico (ad es. trucioli) Incl. motore di trasporto più veloce per trasportare la quantità di materiale richiesta. Non adatto ai pellet!	3x400 V	10130083		9
	1x230 V**	10130084		9
	3x230 V**	10130085		9
Flangia intermedia Ø 159 mm Flangia intermedia per il montaggio esterno di sistemi di raccolta con dispositivo di espulsione inclinato HDG		10130043		9
 Sistema di alimentazione Vario HDG VBZ 200 composto da: coclea di trasporto 200 con contenitore di dosaggio e sensore di carico, valvola stellare 280 mm, con azionamento proprio, combinabile direttamente con i sistemi di raccolta HDG tipo 200. Non adatto ai pellet!	3x400 V	10130086		9
	3x230 V**	10130087		9

prezzo generale valido solo in combinazione con la caldaia

* Il filtro deve essere scelto in base al combustibile. In alcuni casi, per la progettazione è necessario un campione di materiale.

** La tensione standard è 3x400 V, le tensioni speciali 1x230 V o 3x230 V sono disponibili solo per mercati di esportazione.

HDG Bavaria GmbH · D-84323 Massing · www.hdg-bavaria.com · Tutti i prezzi indicati sono da intendersi senza prestazioni di servizi e Iva esclusa.
 Con riserva di modifiche e correzioni di natura tecnica e dei prezzi. Valgono esclusivamente le nostre condizioni generali di contratto.






HDG M150-400(E)

Sistemi di rimozione della cenere




scheda dati

2023

Per l' **HDG M150-400** sono disponibili diversi sistemi di rimozione della cenere. In linea di principio, il contenitore della cenere viene annesso direttamente o viene riempito tramite una coclea ascendente.

	M150-240		M300-400		M300-400 Scambiatore di calore		RG
	N. art.	EURO	N. art.	EURO	N. art.	EURO	
Sistemi di rimozione della cenere (V1: collegamento diretto)							
Sistema di rimozione della cenere per il collegamento diretto di contenitori della cenere HDG	incl.		(per la rimozione della cenere dalla griglia è necessaria una coclea ascendente)		incl.		
Contenitore della cenere per collegamento diretto	N. art.	EURO	N. art./EURO		N. art.	EURO	RG
 Contenitore della cenere HDG da 80 l per collegamento diretto Dimensioni (LxLxH) 450 x 400 x 496 mm	10190181		non disponibile		10190181		12
 Carrello per contenitore della cenere HDG da 80 l	10190183		non disponibile		10190183		12
 Contenitore della cenere da 230 l con alloggiamento Euro per collegamento diretto Dimensioni (LxLxH) 1250 x 665 x 608 mm	10190191		non disponibile		10190201		12

	Tensione	M150-240		M300-400		RG
		N. art.	EURO	N. art.	EURO	
Sistemi di rimozione della cenere (V2: rimozione della cenere tramite coclea ascendente)						
Sistema di rimozione della cenere con coclea ascendente per il collegamento di contenitori della cenere HDG con collegamento superiore o di contenitori in loco. Senza contenitore	3x400 V	10190521		10190522		9
	1x230 V**	10190523				9
	3x230 V**	10190524		10190525		9

Contenitore della cenere per il riempimento tramite coclee ascendenti			N. art.	EURO	RG
	Bidone della cenere HDG da 120 l Dimensioni (LxLxH) 526 x 420 x 954 mm	Con collegamento superiore per l'annessione sulla coclea ascendente	10190189		12
	Bidone della cenere HDG da 240 l Dimensioni (LxLxH) 731 x 588 x 1067 mm		10190184		12
	Contenitore della cenere da 400 l Mobile per il collegamento con la coclea ascendente HDG Dimensioni (LxLxH) 1320 x 900 x 1105 mm		10190179		12
	Contenitore della cenere HDG da 230 l con alloggiamento Euro per il collegamento alla coclea ascendente Dimensioni (LxLxH) 1122 x 665 x 608 mm		10190202		12

prezzo generale valido solo in combinazione con la caldaia

** La tensione standard è 3x400 V, le tensioni speciali 1x230 V o 3x230 V sono disponibili solo per mercati di esportazione.



HDG M150-400(E)

Tecnologia di regolazione

scheda dati

2023

L'**HDG Control PRO** contiene il "cervello" dell'intero sistema di regolazione della combustione dell'HDG M150-400. Il quadro di comando dotato di un controllore a logica programmabile (PLC) regola tutti i processi elettronici necessari per la produzione di calore e per una combustione ottimale.

Gestisce inoltre il sistema di alimentazione del combustibile, esegue la regolazione continua della potenza e della combustione dal 30% al 100%, regola la pulizia automatica, la griglia mobile a gradini con rimozione automatica della cenere ed è predisposto per l'ampliamento tramite vari moduli di espansione.

Espansione dell'HDG Control PRO	N. art.	EURO	RG
Preimpostazione esterna della potenza tramite segnale 0-10 V	10170110		12
Messaggio di guasto o di funzionamento (a potenziale zero)			12
Richiesta esterna caldaia (a potenziale zero)			

Alimentazione combustibile

L'HDG Control PRO controlla l'alimentazione del combustibile dell'impianto di riscaldamento. Il controllo degli azionamenti della coclea di trasporto (incl. sensore di carico), della valvola stellare ed eventualmente della prima coclea di rimozione cenere è già incluso nel prezzo del sistema.

Controllo dei motori del sistema di raccolta	N. art.	EURO	RG
Controllo funzione base coclea di trasporto, valvola stellare e sistema di raccolta, massimo 3 azionamenti inclusi nel prezzo della caldaia:			12
- Motore coclea di trasporto con sensore di carico			
- Motore valvola stellare (per sistema di alimentazione VBZ 160, eventualmente in combinazione con l'azionamento della coclea del sistema di raccolta)			
- Motore coclea del sistema di raccolta (se disponibile, fino a max. 5 A a 400 V o 7 A a 230 V)			
Controllo sistema di raccolta supplementare (per ogni motore)			12
- Per motore incl. interruttore di sovrariempimento tramite motorstarter o contattore	Fino a max. 5 A 2,2 kW a 400 V o 7 A 1,1 kW a 230 V	10170111	
- Espandibile con un massimo di due sistemi di raccolta (o motori) aggiuntivi	Fino a max. 4 kW a 400 V o 2 kW a 230 V	10170112	
- Espandibile con set di barriera fotoelettrica come sensore di carico nei passaggi di dosaggio			
Controllo del sistema di raccolta esterno o del sistema di raccolta separato (digitale)	10170113		12
- Controllo digitale (a potenziale zero) di un sistema di raccolta esterno			
- Feedback di funzionamento (a potenziale zero) tramite contatto di guasto del sistema di raccolta esterno			
- Espandibile con set di barriera fotoelettrica come sensore di carico nei passaggi di dosaggio			
- Applicabile a sistemi di raccolta esterni o condivisi, come doppie molle o contenitori di dosaggio			
Set di barriera fotoelettrica come sensore di carico per il dosaggio del materiale	10170114		12
- La quantità di riempimento dei passaggi di dosaggio viene monitorata tramite un sensore di carico			
- Il sistema di raccolta collegato a monte viene attivato in modo mirato, in modo che il contenitore intermedio sia sempre riempito in modo uniforme			
- Bilanciamento delle diverse quantità trasportate nel sistema di raccolta			
- Per ulteriori set di barriere fotoelettriche vedere le coclee di trasporto di materiale			

Sistema di gestione del serbatoio e della potenza HDG

Il sistema di gestione del serbatoio HDG consente di regolare in modo ottimale la potenza della caldaia HDG M150-400. Le zone di temperatura nel serbatoio di accumulo vengono determinate per mezzo di

sonde del serbatoio di accumulo, dalle quali si ricava il rispettivo fabbisogno di potenza. Negli impianti a più caldaie il sistema di gestione del serbatoio HDG costituisce la base per l'accensione delle caldaie in base al fabbisogno.

Espansioni del programma, comprese le necessarie espansioni software e hardware:	N. art.	EURO	RG
Sistema di gestione del serbatoio e della potenza basic	10170115		12
Incl. espansione hardware e software, 3 sonde a immersione con triplice manicotto a immersione per parte superiore, centrale e inferiore			
Sistema di gestione del serbatoio e della potenza premium	10170116		12
Incl. estensione hardware e software, 5 sonde a immersione con triplice manicotto a immersione per parte superiore, centrale superiore, centrale, centrale inferiore, inferiore			

Fonte di calore esterna

Con l'HDG Control Pro è possibile controllare oltre alla caldaia HDG anche una fonte di calore esterna (ad es. caldaia a olio combustibile/gas, resistenze elettriche ecc.). La fonte di calore può essere gestita insieme alla caldaia HDG e viene attivata da quest'ultima quando necessario. La parametrizzazione viene effettuata in modo personalizzato mediante temperature di attivazione ed è possibile solo in combinazione con un serbatoio di accumulo centrale e comune come funzione di carico di punta.

Requisiti:

- Sistema di gestione del serbatoio e della potenza installato
- Serbatoio di accumulo centrale per caldaia HDG e fonte di calore esterna
- In combinazione con il sistema di gestione cascata HDG è possibile controllare anche una fonte di calore esterna

Fonte di calore esterna	N. art.	EURO	RG
Fonte di calore esterna	10170117		12



HDG M150-240(E) Tecnologia di regolazione

scheda dati

2023

Sistema di gestione cascata

Per esigenze di potenza maggiori, gli impianti di riscaldamento HDG possono essere combinati tra loro a cascata. I vantaggi di una soluzione a cascata sono, ad esempio, l'elevata gamma di potenza, la massima affidabilità operativa e una fornitura di calore adattata al fabbisogno, soprattutto in caso di fabbisogno energetico altalenante. Il sistema di gestione del serbatoio e della potenza HDG, insieme alla gestione cascata HDG, costituisce la base per l'accensione delle caldaie in base al fabbisogno tenendo conto di ore di funzionamento costanti, della potenza richiesta e della disponibilità attuale.

Alle caldaie installate (massimo due caldaie) viene assegnato alternativamente il ruolo di caldaia principale. Se la potenza di tale caldaia non è sufficiente, o quest'ultima non è disponibile, si avvia automaticamente la caldaia secondaria.

Requisiti:

- Sistema di gestione del serbatoio e della potenza installato (basic o premium) per ciascuna caldaia
- Il sistema di gestione cascata HDG è necessario una volta per ciascun impianto a doppia caldaia



Sistema di gestione cascata	N. art.	EURO	RG
Sistema di gestione cascata HDG basic	10170118		12

Visualizzatore web

Il visualizzatore web HDG consente la visualizzazione e il controllo e monitoraggio remoti tramite PC o smartphone di un impianto di combustione. È possibile consultare e modificare parzialmente online i parametri dell'impianto. Gli stati operativi, le temperature e i messaggi di guasto vengono trasmessi come testo in chiaro e i dati possono essere monitorati online.

Panoramica delle funzioni:

- * Integrazione dell'impianto in myHDG e nell'app myHDG
- * Trasmissione sicura dei dati via internet (HTTPS)
- * Immagini della caldaia per cogliere a colpo d'occhio tutti i dati e i messaggi importanti
- * Schermate di menu per l'impostazione dei valori più importanti
- * Impostazione dei parametri in base al livello dell'utente
- * Registrazione dei dati con visualizzazione grafica
- * Invio gratuito di messaggi di guasto tramite e-mail a destinatari selezionati



Sistema di gestione cascata	N. art.	EURO	RG
Visualizzatore web HDG PRO per HDG M150-400			12



HDG M150-240(E)

Tecnologia di filtraggio, componenti di sistema e idraulici

scheda dati

2023

I **filtri per polveri sottili HDG** sono progettati per essere utilizzati con gli impianti di riscaldamento a cippato HDG. Consentono di rispettare i valori limite più rigorosi anche in presenza di variazioni delle proprietà del combustibile. Il filtro per polveri sottili HDG è un separatore elettrostatico che separa le particelle di polveri sottili presenti nel gas grezzo. Nella versione adattata, l'installazione viene effettuata direttamente sulla caldaia. Grazie all'integrazione nel sistema di controllo della caldaia è possibile un funzionamento completamente automatico del separatore. Un ventilatore per gas di scarico a regolazione della depressione supporta l'azione del filtro anche in caso di variazione delle caratteristiche del camino. Il separatore si accende e si spegne automaticamente. I parametri operativi possono essere impostati e consultati tramite un display sul sistema di controllo del filtro.



Tecnologia di filtraggio	M150-240	M300-400	RG
	N. art. / EURO	N. art. / EURO	
HDG FF-E adattato , direttamente collegato alla caldaia, rimozione della cenere attraverso il sistema rimozione cenere centralizzato della caldaia	Incluso nel prezzo della caldaia HDG M150-240E	non disponibile	15

Componenti di sistema e idraulici	M150-240	M300-400	N. art.	EURO	RG
Gruppo di sicurezza della caldaia DN 25 fino a 200 kW, valvola di sicurezza 3 bar DN 25, manometro, sfiato automatico, isolamento	2 ✓		15110032		3
Gruppo di sicurezza della caldaia DN 32 fino a 240 kW, valvola di sicurezza 3 bar DN 32, manometro, sfiato automatico, isolamento	3 ✓		15110033		3
Valvola di sicurezza DN 40, 3,0 bar	4	✓	15110035		3
Limitatore di pressione max. 0,5-6 bar, 1/2" fil. esterna	5	✓	15110036		3
Limitatore di pressione min. 0-2,5 bar, 1/2" fil. esterna	6	✓	15110037		3
Valvola di scarico termico , fil. interna DN 20, manicotto a immersione 142 mm con fil. esterna DN 15	7 ✓	✓	15110009		3
Valvola di scarico termico , fil. interna DN20/15, manicotto a immersione 152 mm, temperatura di apertura 100 °C	8 ✓	✓	15110010		3
Limitatore del livello dell'acqua (dispositivo di sicurezza contro il funzionamento a secco) DN 20, 10 bar	9 ✓	✓	15110040		3
Controllo della temperatura di ritorno HDG per HDG M150-240 incl. regolazione del numero di giri in funzione della temperatura di mandata, con pompa di circolazione ad alta efficienza energetica Wilo Stratos 50/1-9, lunghezza di montaggio 280 mm, miscelatore a tre vie DN 65, servomotore SM 3.30, incl. guarnizioni	10 ✓		16002070		3
Controllo della temperatura di ritorno per HDG M300-400 incl. regolazione del numero di giri in funzione della temperatura di mandata, con pompa di circolazione ad alta efficienza energetica Wilo Stratos 50/1-12, lunghezza di montaggio 280 mm, miscelatore a tre vie DN 80, servomotore, incl. guarnizioni, possibili espansioni fino a 300 kW 10 K, fino a 350 kW 11,5 K, fino a 400 kW 13 K	11	✓	16002069		3
Controllo della temperatura di ritorno per HDG M300-400 incl. regolazione del numero di giri in funzione della temperatura di mandata, con pompa di circolazione ad alta efficienza energetica Wilo Stratos 50/1-16, lunghezza di montaggio 340 mm, miscelatore a tre vie DN 80, servomotore, incl. guarnizioni, possibili espansioni fino a 300 kW 7 K, fino a 350 kW 8,5 K, fino a 400 kW 10 K		✓	16002073		3

Pacchetti starter HDG per HDG M150-400 per sistemi idraulici standard	Composti da:	Per tipo caldaia:	N. art.	EURO	RG
Solo caricamento del serbatoio di accumulo	1 2 7 9 10	HDG M150-200	16095209		13
	1 3 7 9 10	HDG M240	16095210		13
	1 4 5 6 7 9 11	HDG M300-400	16095211		13



HDG M150-240(E)

Principio di funzionamento

scheda dati

2023

Il **ventilatore per gas di scarico** con regolazione del numero di giri viene comandato tramite la regolazione della depressione. Coadiuvava la combustione portando i gas di combustione nel camino attraverso lo scambiatore di calore.

La **zona di distensione** dopo la **camera di combustione** garantisce il rallentamento dei gas di combustione. In questo modo le particelle contenute possono essere più facilmente depositate.

La **sonda temperatura nella camera di combustione** fornisce il valore desiderato per l'aria primaria necessaria e definisce inoltre la quantità di combustibile necessaria. La temperatura misurata nella camera di combustione è non solo un valore importante per la regolazione continua della combustione, ma indica anche se l'impianto si è acceso automaticamente tramite l'eventuale materiale incandescente residuo o se deve essere riacceso tramite il **ventilatore di accensione di serie**. La sonda temperatura nella camera di combustione controlla inoltre eventuali superamenti della temperatura. Lo "Stop temperatura camera di combustione" visualizzato impedisce che venga introdotto altro materiale.

La **sonda lambda** misura la quantità residua di ossigeno nei gas di scarico e serve anche come valore di riferimento per una quantità ottimale di aria secondaria e terziaria. L'aria secondaria viene aggiunta ai gas di combustione nella camera di combustione calda tramite un canale con ugelli separato. In questo modo, anche se la qualità del combustibile non è uniforme, si ottiene sempre il miglior grado di efficacia in termini di combustione per il combustibile impiegato. La sonda lambda viene calibrata automaticamente dalla regolazione. Con la funzione aggiuntiva impostabile "Lambda Stop", la regolazione impedisce automaticamente l'alimentazione di combustibile se l'impianto scende al di sotto di un valore minimo di ossigeno. La sonda dei gas di scarico è necessaria per il calcolo del grado di efficacia della combustione.

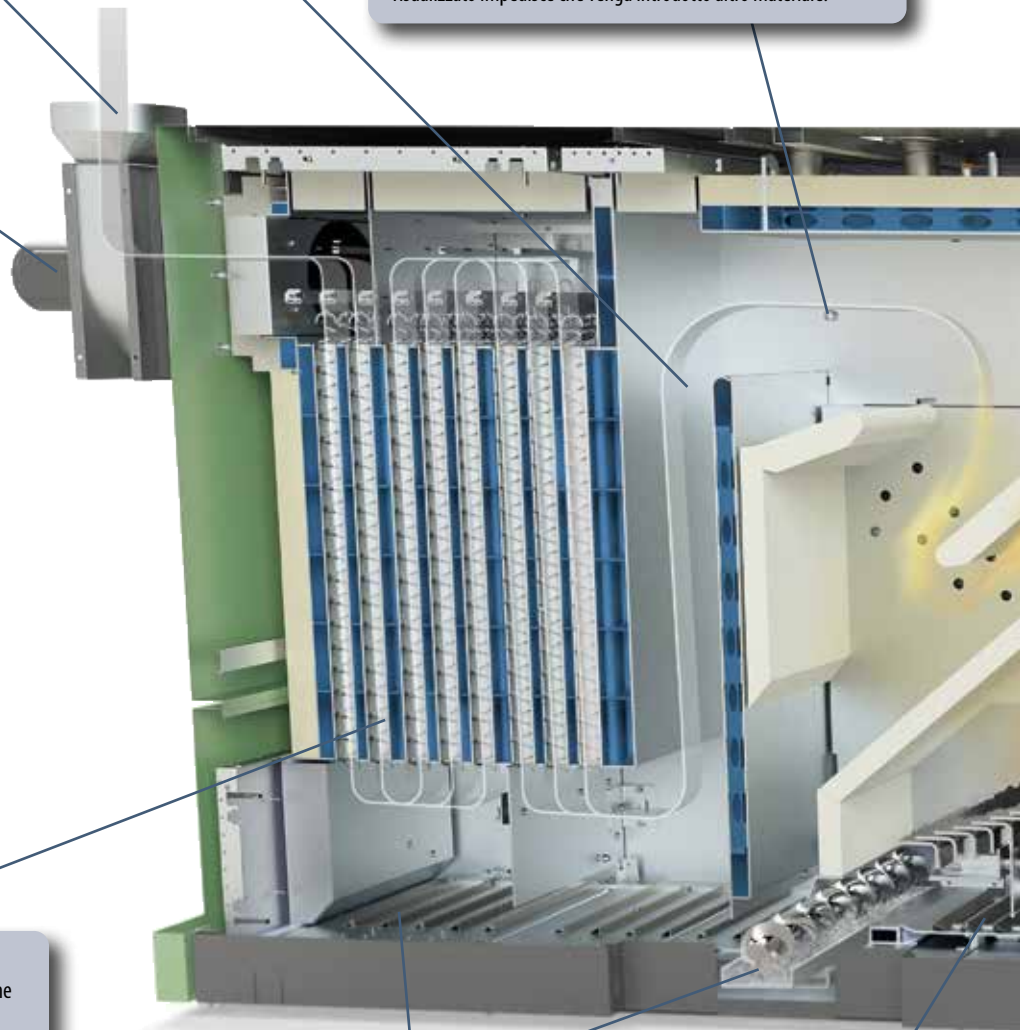


Scambiatore di calore a 4 tiraggi a flusso forzato con tubi dello scambiatore di calore verticali per una separazione ottimale della cenere volante.

Lo scambiatore di calore viene attraversato a strati per migliorare ulteriormente il passaggio di calore. A seconda della potenza dell'impianto varia il numero degli strati di lamiera installati al fine di raggiungere la potenza desiderata.

Il **sistema rimozione cenere centralizzato integrato** dell'HDG M150-240 trasporta tutta la cenere accumulata in un unico contenitore della cenere.

Rimozione automatica della cenere sotto la griglia per la pulizia del vano dell'aria primaria, per prestazioni costanti con una necessità di pulizia minima.





HDG M150-240(E)

Principio di funzionamento

scheda dati

2023

La sofisticata **geometria della camera di combustione**, che garantisce un elevato tempo di permanenza del gas con un'alta turbolenza e un'accelerazione e una decelerazione mirate, è realizzata in SiC altamente refrattario. La separazione centrifuga integrata nella camera di combustione contribuisce a ottenere valori di emissione e polveri ottimali.

La combinazione del **tubo con tastatore e del tubo di accensione** offre un'accensione estremamente affidabile e al tempo stesso un monitoraggio della quantità di materiale presente nella camera di combustione. Viene così evitato il sovrariempimento di materiale.

Il nuovo **sistema di alimentazione Vario HDG VBZ 160** è composto da un'unità di espulsione con valvola stellare e sistema di trasporto 160. Il combustibile viene trasportato all'unità di espulsione attraverso il sistema di raccolta e la conca di trasporto chiusa. Qui viene effettuato il passaggio alla valvola stellare a 4 camere con un diametro di 250 mm. Questa valvola serve come dispositivo di sicurezza verificato per disaccoppiare ermeticamente la camera di combustione dal magazzino del combustibile collegato. Il collegamento diretto di questi due gruppi consente un funzionamento particolarmente agevole, in quanto i pezzi di legno troppo lunghi possono essere raggiunti immediatamente dalla valvola stellare e possono essere sminuzzati dalle alette della lama preaffilata da 8 mm. L'innovativa geometria della lama con angolo di taglio ottimizzato e controlama sostituibile garantiscono un funzionamento efficiente. Poiché la coclea di rimozione cenere completa e la valvola stellare sono azionate da un motore, l'energia ausiliaria richiesta elettricamente è ridotta al minimo.

La testa sferica flessibile integrata nella valvola stellare collega quest'ultima al contenitore di dosaggio dell'unità di trasporto. Il dosaggio del materiale per la combustione viene effettuato in base al fabbisogno dall'unità di trasporto. Questa unità trasporta il materiale dal contenitore di dosaggio direttamente sulla griglia di combustione. Dal momento che la barriera fotoelettrica assicura che il contenitore sia sempre riempito con una quantità minima, il materiale viene dosato in modo particolarmente uniforme, garantendo così un funzionamento a basse emissioni. Inoltre, l'alimentazione del materiale del sistema di raccolta è controllata dal sensore di carico e viene effettuata a intervalli, in modo da preservare il materiale per tutti i componenti installati.

Su richiesta è possibile utilizzare anche il sistema più grande **VBZ 200**, che grazie alla sua robustezza e alle sue dimensioni è ancora più resistente al combustibile.

I ventilatori dell'aria primaria e secondaria con regolazione del numero di giri realizzati a seconda delle prestazioni generano esattamente la quantità di aria necessaria per il relativo stato di combustione.

La **griglia mobile a gradini** è suddivisa in due zone primarie, perché in questo modo è possibile ottenere una modulazione ottimale della potenza con combustibili diversi e, allo stesso tempo, un elevato grado di efficacia. Poiché gli elementi della griglia si muovono continuamente in avanti e indietro, spostano il combustibile e i resti della combustione in basso verso la coclea di rimozione della cenere. Consentono in questo modo un andamento continuo della combustione e un letto omogeneo e continuo di materiale incandescente. Grazie all'ottima combinazione di varie zone e della griglia mobile viene trasportata agevolmente anche la cenere di materiale difficile, particolarmente secco e ricco di scorie. La griglia mobile a gradini resistente al calore garantisce pertanto un funzionamento senza interruzioni dell'impianto di riscaldamento, il che rende la caldaia un prodotto estremamente interessante in particolare per il funzionamento a carico costante.



HDG M150/175/200/240(E)

Dati tecnici

scheda dati

2023

Tipo caldaia	Unità	HDG M150(E) Cippato	HDG M175(E) Cippato/pellet	HDG M200(E) Cippato/pellet	HDG M240(E) Cippato/pellet
Caratteristiche prestazionali (metodo di misurazione a norma DIN EN 303-5)					
Potenza calorifica nominale ¹⁾	kW	150/171	175	200	240 (200 ⁴)
Potenza calorifica minima	kW	51,3	52	60	72
Grado di efficacia della caldaia alla potenza calorifica nominale ¹⁾	%	94,1	94,1 / 93,6	93,8 / 93,5	93,3 / 93,3
Potenza elettrica assorbita alla potenza calorifica nominale ¹⁾	W	446 (496)	446 (496) / 286 (326)	547 (597) / 362 (404)	709 (759) / 485 (530)
Allacciamento elettrico: tensione/frequenza	V/Hz	400 / 50	400 / 50	400 / 50	400 / 50
Allacciamento elettrico: fusibile a monte	A	20	20	20	20
Dati generali caldaia					
Classe caldaia		5	5	5	5
Sovrapressione di esercizio massima consentita	bar	6	6	6	6
Temperatura di esercizio massima consentita ²⁾	°C	100	100	100	100
Temperatura di ritorno minima	°C	60	60	60	60
Contenuto d'acqua	l	515	515	515	515
Peso	kg	2.555	2.555	2.555	2.555
Dati progettuali per il calcolo del camino (DIN EN 13384-1)					
Temperatura gas di scarico (T _w) alla potenza calorifica nominale	°C	160	165	180	195
Temperatura gas di scarico (T _w) alla potenza calorifica minima	°C	100	100	100	100
Portata di massa dei gas di scarico alla potenza calorifica nominale ¹⁾	kg/s	0,116	0,116 / 0,104	0,131 / 0,118	0,156 / 0,139
Portata di massa dei gas di scarico alla potenza calorifica minima ¹⁾	kg/s	0,042	0,042 / 0,031	0,048 / 0,037	0,053 / 0,042
Pressione di mandata necessaria (P _w)	Pa	5	5	5	5
Diametro attacco del tubo di scarico	mm	250	250	250	250
Altezza attacco del tubo di scarico	mm	1.876	1.876	1.876	1.876
Contenuto di CO ₂ alla potenza calorifica nominale ¹⁾	%	13,0	13,0 / 13,2	13,1 / 13,3	13,3 / 13,5
Contenuto di CO ₂ alla potenza calorifica minima ¹⁾	%	10,0	10,0 / 11,6	10,2 / 11,7	10,4 / 11,8
Attacchi dell'acqua					
Attacchi di mandata e di ritorno (flangia)	DN	65	65	65	65
Attacco scambiatore di calore di sicurezza (manicotto)	DN	20 fil. esterna	20 fil. esterna	20 fil. esterna	20 fil. esterna
Attacco scarico (manicotto)	DN	25 fil. interna	25 fil. interna	25 fil. interna	25 fil. interna
Dimensioni minime consigliate per il tubo	DN	65	65	65	65
Resistenza dell'acqua alla potenza calorifica nominale, 10 K ¹⁾	Pa	7.000	7.100	9.000	11.200
Resistenza dell'acqua alla potenza calorifica nominale, 20 K ¹⁾	Pa	2.000	2.000	2.600	3.200
Altro					
Livello di pressione acustica delle emissioni	dB (A)	< 70	< 70	< 70	< 70
Sezione dell'aria di entrata min. ³⁾	cm ²	400	400	450	530

¹⁾ Valori secondo la prova di omologazione conformemente a DIN EN 303-5 eseguita da TÜV-Süd

²⁾ Si possono raggiungere per brevi archi di tempo temperature di esercizio massime fino a 110 °C

³⁾ Rispettare le norme specifiche in base al Paese

⁴⁾ Carico continuo



HDG M150/175/200/240(E)

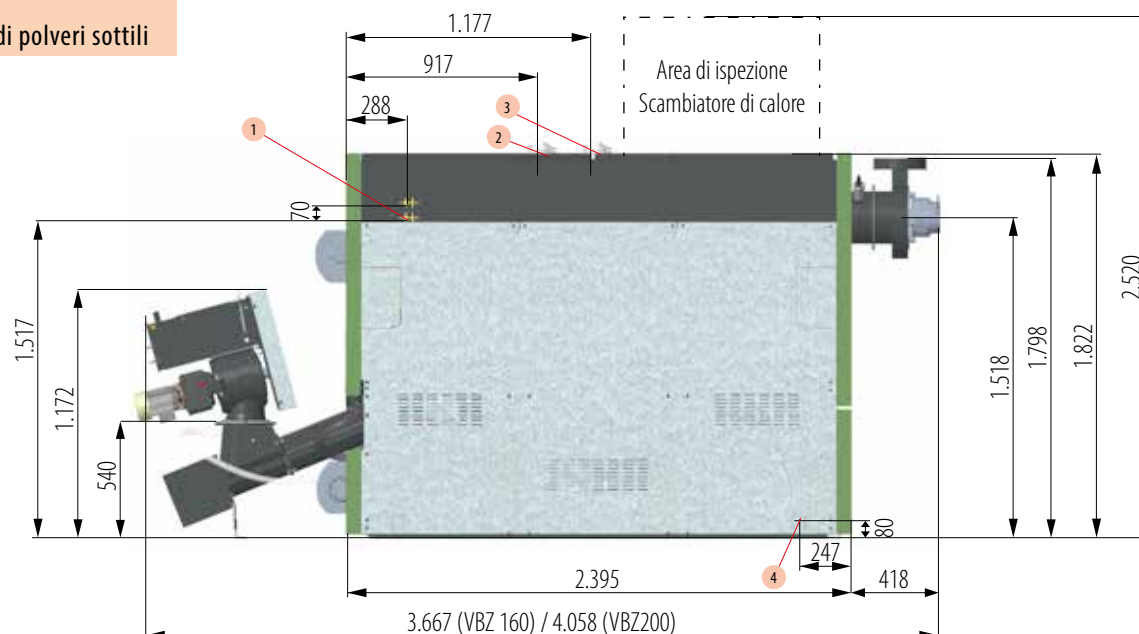
Disegni tecnici

scheda dati

2023

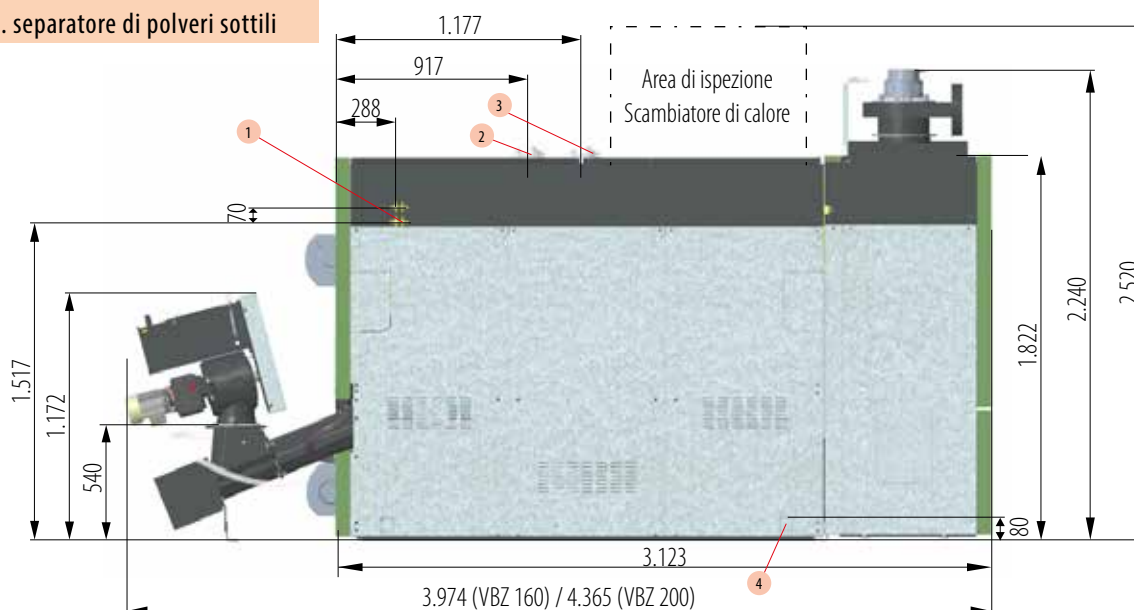
HDG M150-240

senza separatore di polveri sottili



HDG M150-240

incl. separatore di polveri sottili



Dimensioni di installazione HDG M150-240

Altezza	1.932 mm
Altezza stato smontato (senza sportelli, azionamento della pulizia automatica, anello di sollevamento, assi di legno)	1.832 mm
Larghezza	1.200 mm
Larghezza stato smontato (senza azionamento della pulizia automatica, componenti annessi), escluso quadro di comando	1.100 mm
Corpi grezzi larghi (lavoro di smontaggio impegnativo, senza impianto elettrico, tracciati per cavi, azionamenti, sportelli)	870 mm
Profondità (separatore di polveri sottili non montato)	2.400 mm
Profondità stato smontato (senza ventilatore, rimozione della cenere, separatore di polveri sottili), escluso quadro di comando	2.318 mm
Altezza minima del locale caldaia	2.520 mm
Altezza ottimale del locale	2.800 mm
Area di ispezione scambiatore di calore (altezza minima del locale per l'apertura del coperchio)	2.445 mm

Attacchi lato acqua HDG M150/175/200/240

- 1 Attacchi scambiatore di calore di sicurezza (DN 20 filettatura esterna)
- 2 Attacco mandata caldaia (flangia DN 65)
- 3 Attacco ritorno caldaia (flangia DN 65)
- 4 Attacco riempimento/scarico (DN 25 filettatura interna)

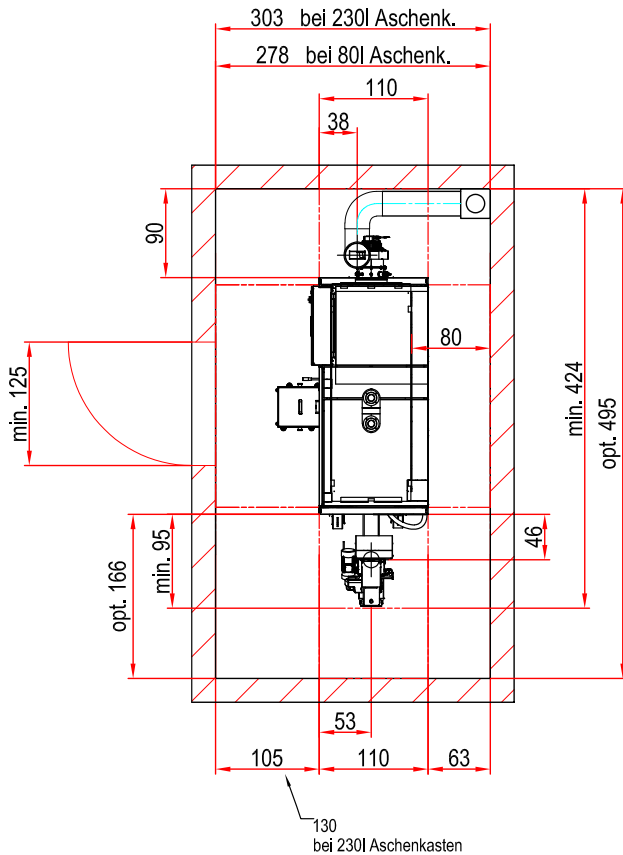


HDG M150/200/240(E) Distanze minime nel locale caldaia

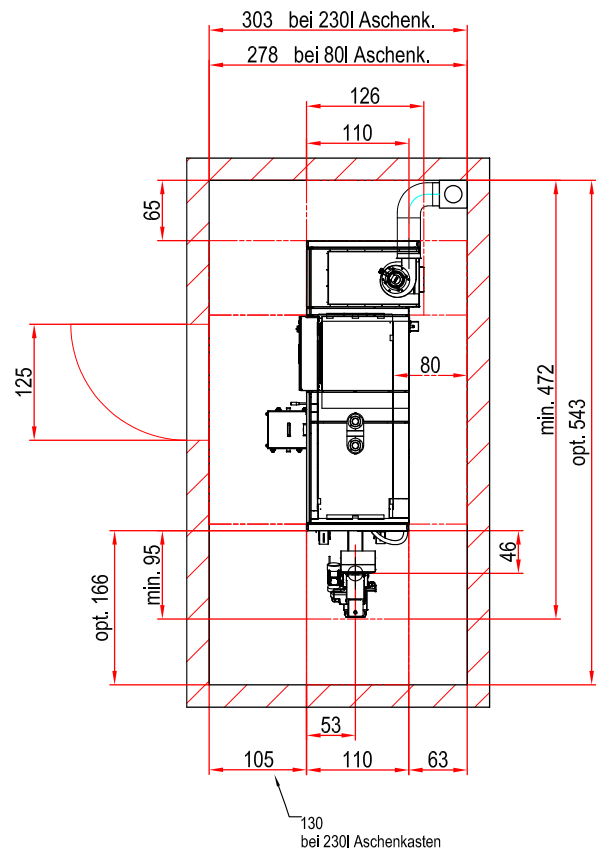
scheda dati

2023

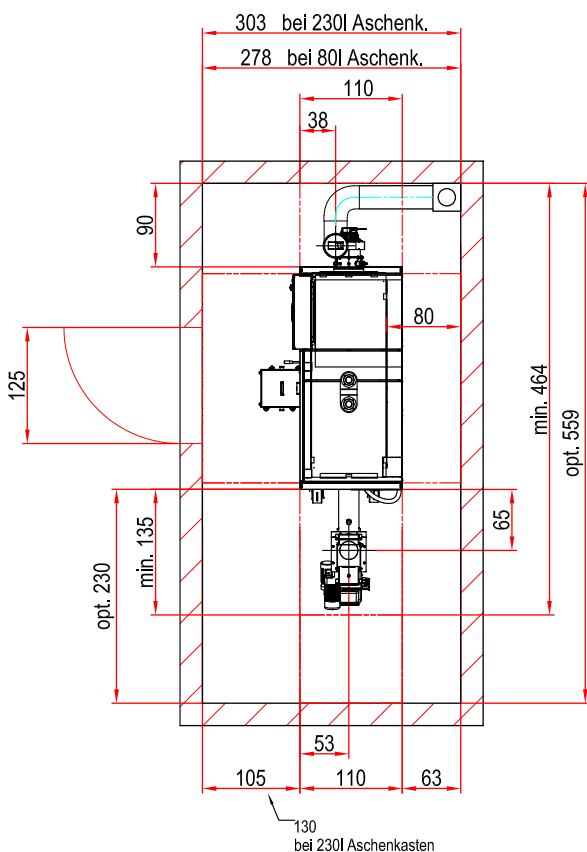
HDG M150-240 incl. ventilatore per gas di scarico e VBZ 160



HDG M150-240E incl. separatore di polveri sottili adattato e VBZ 160



HDG M150-240 incl. ventilatore per gas di scarico e VBZ 200



HDG M150-240E incl. separatore di polveri sottili adattato e VBZ 200

