



Caldaia a pellet HDG K35-60

Dati tecnici

Catalogo dei
prezzi
2016/2017
p. **36**

B

Impianti di riscaldamento a pellet

Tipo di caldaia	Unità	HDG K35	HDG K45	HDG K60
Caratteristiche di funzionamento (metodo di misurazione conforme alla norma DIN EN 303-5)				
Potenza nominale	kW	35,0	45,0	60,0
Potenza minima	kW	10,0	13,5	18,0
Rendimento della caldaia alla potenza nominale ¹⁾	%	91,2	90,0	90,1
Potenza elettrica assorbita alla potenza nominale ¹⁾	W	103	122	156
Allacciamento elettrico: tensione/frequenza	V/Hz	230/50	230/50	230/50
Allacciamento elettrico: fusibile a monte	A	10	10	10
Dati generali caldaia				
Classe caldaia		5	5	5
Sovrapressione di esercizio massima consentita	bar	3	3	3
Temperatura massima di mandata ²⁾	°C	85	85	85
Temperatura minima di ritorno	°C	60	60	60
Contenuto d'acqua	l	120	120	120
Peso	kg	695	700	720
Dati di dimensionamento per il calcolo del camino (DIN EN 13384-1)				
Temperatura dei gas di scarico (Tw) alla potenza nominale	°C	161	167	176
Temperatura dei gas di scarico (Tw) alla potenza minima	°C	104	108	112
Portata di massa dei gas di scarico alla potenza nominale ¹⁾	kg/s	0,0240	0,0305	0,0401
Portata di massa dei gas di scarico alla potenza minima ¹⁾	kg/s	0,0099	0,0132	0,0172
Pressione di mandata necessaria (Pw)	Pa	5	5	5
Diametro attacco del tubo di scarico	mm	150	150	150
Altezza punto centrale attacco del tubo di scarico	mm	1390	1390	1390
Contenuto di CO ₂ alla potenza nominale ¹⁾	%	11,8	12,0	12,3
Contenuto di CO ₂ alla potenza minima ¹⁾	%	8,1	8,2	8,3
Attacchi dell'acqua				
Attacchi di mandata e di ritorno (fil. femmina)	DN	32	32	32
Dimensioni minime consigliate per il tubo	DN	32	32	32
Resistenza dell'acqua con potenza nominale, 10K ¹⁾	Pa	2470	3950	6750
Resistenza dell'acqua con potenza nominale, 20K ¹⁾	Pa	680	1080	1850
Altro				
Livello di pressione acustica delle emissioni	dB (A)	< 70	< 70	< 70
Sezione min dell'aria di entrata ³⁾	cm ²	150	150	150

¹⁾ Valori secondo l'omologazione conformemente a DIN EN 303-5 eseguita da TÜV-Süd

²⁾ Si possono raggiungere per brevi archi di tempo temperature di funzionamento massime fino a 110 °C

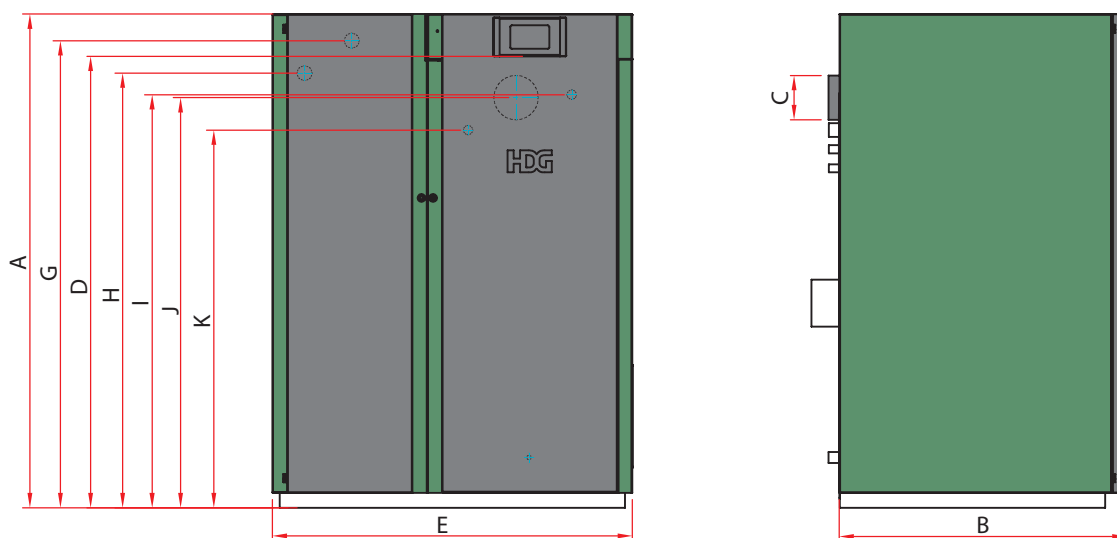
³⁾ Rispettare le norme specifiche del paese



Caldaia a pellet HDG K35-60

Disegni tecnici, distanze minime

Catalogo dei prezzi
2016/2017
p. **37**

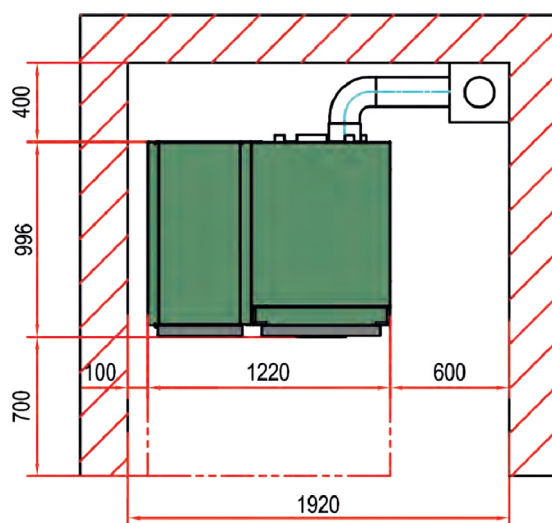


B

Impianti di riscaldamento a pellet

Dimensioni (in mm)	Denominazione	HDG K35-60
A	Altezza caldaia	1673
B	Profondità della caldaia senza attacco del tubo di scarico	975
C	Diametro del tubo di scarico	150
D	Altezza display	1530
E	Larghezza totale caldaia	1220
G	Altezza punto centrale attacco per turbina di aspirazione dell'alimentazione pellet	1583
H	Altezza punto centrale attacco per turbina di aspirazione dell'aria di ritorno	1473
I	Altezza punto centrale mandata della caldaia	1400
J	Altezza punto centrale attacco del tubo di scarico	1390
K	Altezza punto centrale ritorno della caldaia	1280

Distanze minime



La caldaia HDG K35-60 viene consegnata in parti separate e montata sul posto.

Dimensioni di ingombro minime LxAxP: 780x975x1790 mm

Altezza minima del locale: 1900 mm