

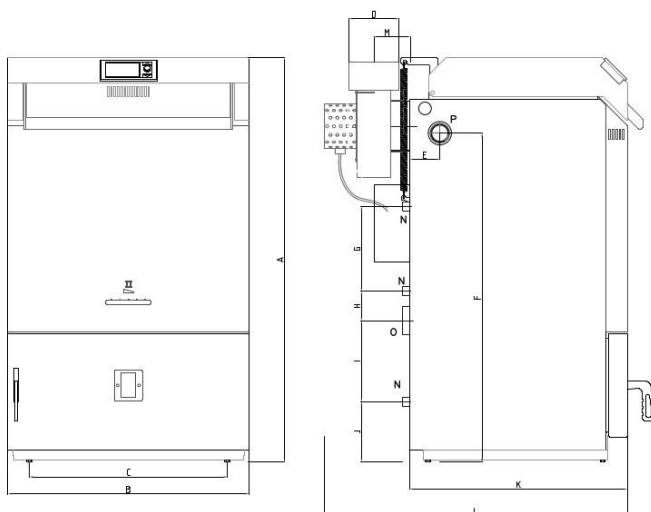
Dati tecnici



	BG 17	BG 24
Potenza nominale (kW)	18	26
Potenza regolabile (kW)	8,9-18	12,7-26
Rendimento (%)	91	91
Classe di emissione	5	
Ecodesign	Sì	
Classe energetica	A+	
Lunghezza del ceppi (mm)	330	500
Volume della camera di caricamento (l)	80	120
Peso della caldaia (kg)	340	440
Massima pressione di esercizio (bar)	3	3
Volume d'acqua (l)	40	55



Dimensioni

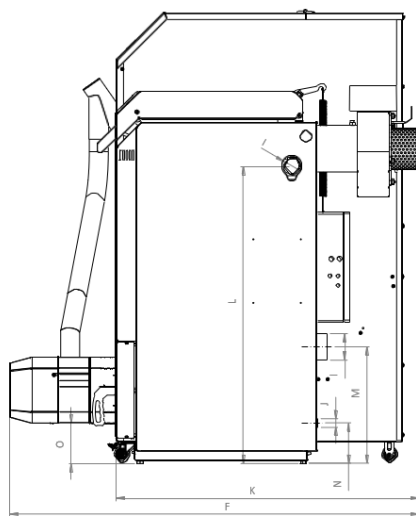
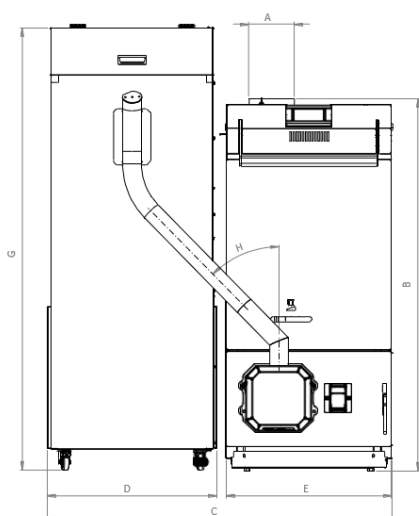


	BG 17	BG 24
	dimensione (mm)	dimensione (mm)
A	1200	1200
B	530	714
C	402	586
D	Ø147	Ø147
E	89	89
F	972	972
G	250	250
H	87	87
I	240	240
J	177	177
K	644	644
L	897	897
M	108	108
N	G1/2"	G1/2"
O	G6/4"	G6/4"
P	G6/4"	G6/4"

Dati tecnici



	BGC 17	BGC 24
Potenza regolabile a legna (kW)	8,9–18	12,7–26
Potenza nominale a legna (kW)	18	26
Potenza regolabile a pellet (kW)	5–20	5–25
Potenza nominale a pellet (kW)	15	20
Rendimento legna/pellet (%)	91/94	91/94
Classe di emissione	5	
Ecodesign	Sì	
Classe energetica	A+	
Lunghezza dei ceppi (mm)	330	500
Diametro del pellet (mm)	6–8	
Volume della camera di caricamento (l)	80	120
Peso della caldaia (kg)	360	470
Massima pressione di esercizio (bar)	3	
Volume d'acqua (l)	40	55
Volume del serbatoio del combustibile (l)	Opzionale	



	BGC 17	BGC 24
	dimensione (mm)	dimensione (mm)
A	Ø147	Ø147
B	1193	1193
C	1104	1288
D	544	544
E	530	714
F	1294	1294
G	1417	1417
H	45°	45°
I	G6/4"	G6/4"
J	G1/2"	G1/2"
K	956	956
L	937	937
M	367	367
N	127	127
O	127	127