



RENOTECH

La passione che scalda



Biopel **MINI**



CALDAIE A PELLETT



Biopel MINI

10 - 15 kW

e

21 - 30 - 40 kW



Biopel MINI Compact

con serbatoio da

150 kg
225 kg

VERSIONI



Biopel MINI
con serbatoio
ESTERNO
220 kg



Biopel MINI TORRE

con serbatoio da

40 kg
60 kg

Variante **PLUS:**

- Ha tutti i componenti scelti già installati dalla fabbrica

A scelta:

- **Gruppo pompa (anticondensa)**
- **Estrazione ceneri** con compattatore
- **Pulizia automatica** del bruciatore e dello scambiatore con compressore





Biopel MINI

Punti di forza



Centralina V9 Touch screen

Intuitiva e ricca di funzioni



Bruciatore montato su porta

Per una facile manutenzione

Diversi soluzioni di serbatoio pellet

Compatto da 40 a 225kg
Esterno da 220 - 3000kg



5 2 cassette ceneri
oppure
Estrazione automatica delle ceneri
con compattatore per intervalli di
svuotamento fino a 5 mesi

Pulizia automatica con aria compressa

Per garantire intervalli
di manutenzione fino
a 6 mesi



Gruppo pompa con valvola anticondensa

Preinstallato in
fabbrica per una rapida
installazione della
caldaia e gestito dalla
centralina





Biopel **MINI**



Bruciatore:

Fori per l'aria primaria e supplementari in alto per l'aria secondaria

Porta bruciatore:

Bruciatore montato su porta per una facile manutenzione

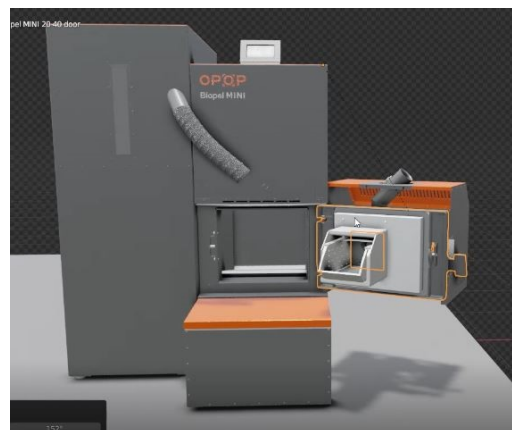
Di fabbrica con cerniere a destra - porta reversibile

Punti di forza

POTENZE da

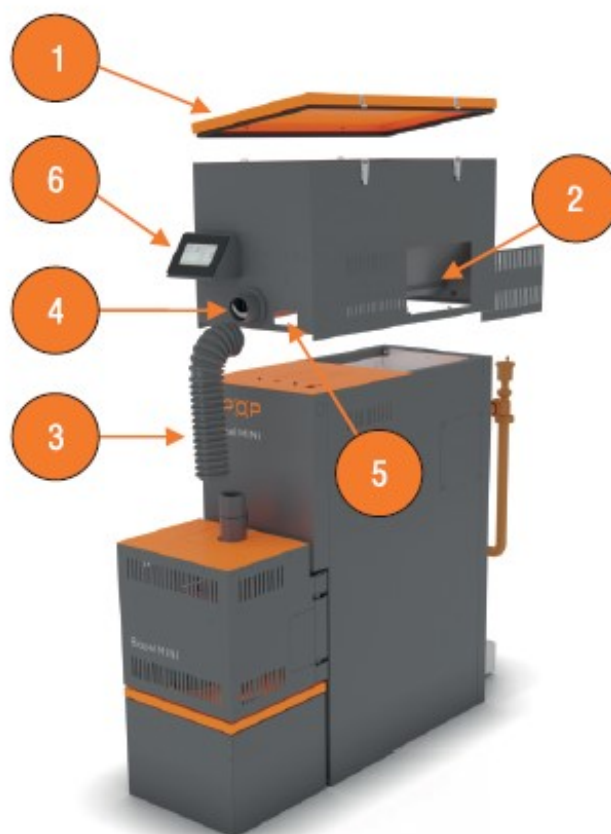
10 - 15 kW

21 - 30 - 40 kW



DETTAGLI della versione TORRE:

1. Coperchio del serbatoio pellet
2. Facile accesso allo scambiatore di calore attraverso aperture laterali sul serbatoio pellet
3. Il pellet arriva attraverso un **tubo in PVC** che viene fissato sul bruciatore con **innesto rapido**
4. **Coclea del serbatoio con motore** montato sul retro
5. Foro per **l'interruttore generale**
6. Alloggio **Centralina V9 Touch**



Montaggio serbatoio pellet su versione TORRE

Il sistema più compatto di tutta la serie.

Il serbatoio giornaliero viene sovrapposto alla caldaia; vuoto si sposta facilmente per pulizia e manutenzione



CALDAIE A PELLET

LA CENTRALINA INTELLIGENTE!

CENTRALINA V9



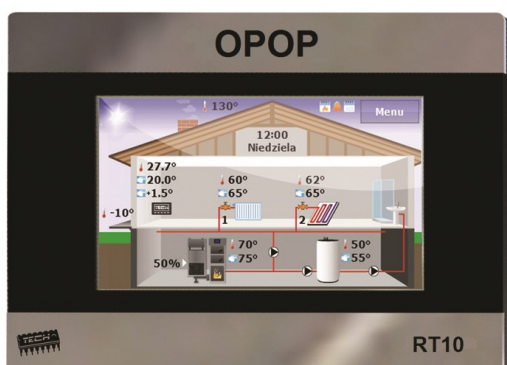
TOUCH-SCREEN

GESTISCE:

- * Gestione di 2 circuiti miscelati,
- * Puffer con due sensori di temperatura
- * Produzione acqua calda sanitaria ACS
- * 2 Termostati ambiente Touch-Screen RT10
- * 5 Pompe, regolazione climatica,
- * Controllo livello pellet nel deposito
- * Pulizia automatica
- * Sonda Lambda (opzionale)
- * Ulteriori componenti
- * Cascata fino a 4 caldaie

Funzione di **CALIBRAZIONE COCLEA** per una combustione ottimizzata

EVOLUTA **INTUITIVA** **PRECISA**
SEMPLICE **SMART** **EFFICACE**
AFFIDABILE

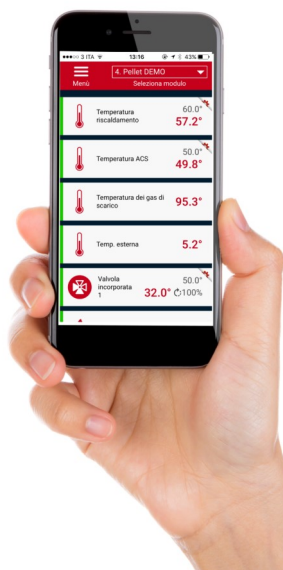


TERMOSTATO AMBIENTE RT10

Termostato ambiente Wi-Fi (o via cavo) in grado di controllare e monitorare da casa la temperatura dell'abitazione, dell'acqua dell'impianto e dell'acqua calda sanitaria.



Anche il tuo **CENTRO ASSISTENZA** può monitorare in tempo reale la tua **CALDAIA!**



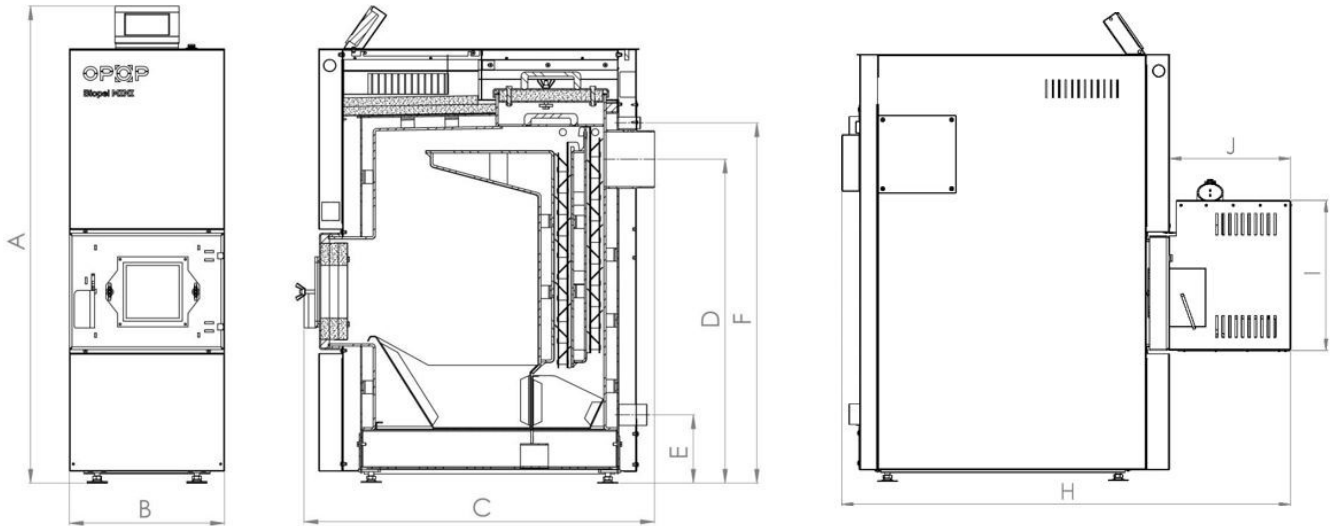
CONTROLLO REMOTO

Controllo Remoto e gestione dal termostato ambiente, da smartphone tablet o PC di tutti gli elementi del sistema di riscaldamento.

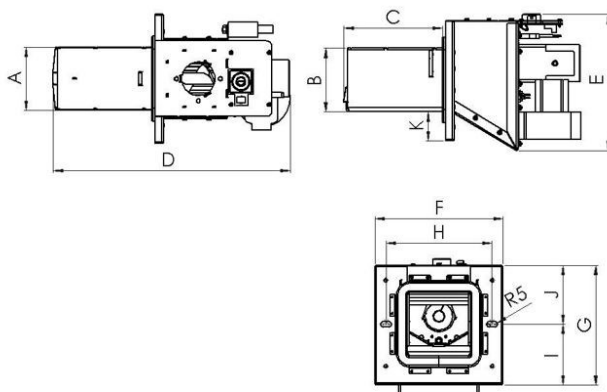




DIMENSIONI Biopel MINI



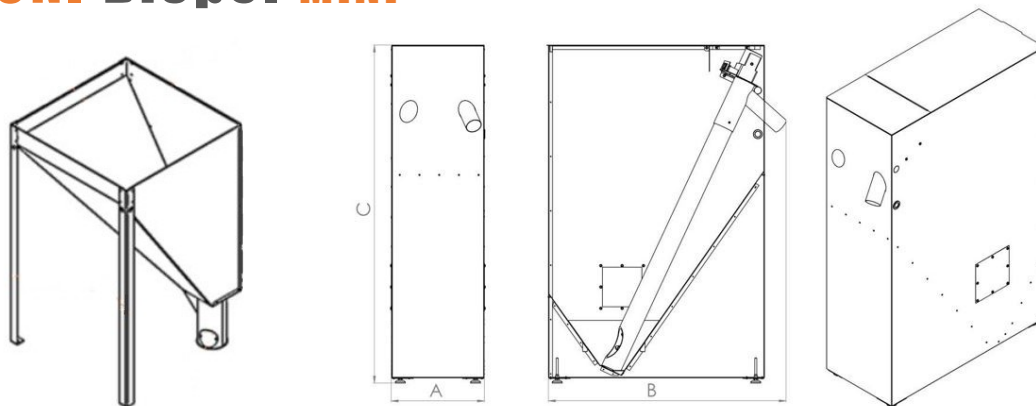
Dimensioni:		Biopel Mini 11	Biopel Mini 15	Biopel Mini 21	Biopel Mini 30	Biopel Mini 40
Altezza della caldaia [A]	mm	1088		1257		
Larghezza della caldaia [B]	mm	352		482		
Profondità della caldaia [C]	mm	814		914		
Diam. del tubo del gas di scarico	mm	130		150		
Posizione del centro del tubo gas di scarico rispetto al suolo [D]	mm	739		898		
Posizione del manicotto del ritorno rispetto al suolo [E]	mm	156				
Posizione del manicotto della mandata rispetto al suolo [F]	mm	822		992		
Manicotti di collegamento andata e ritorno dell'acqua [G]	Pollici	G 1 ¼ (filettatura interna)				
Profondità della caldaia con il coperchio del bruciatore [H]	mm	1043		1170		
Altezza del coperchio del bruciatore [I]	mm	349		413		
Profondità del coperchio del bruciatore [J]	mm	281		308		



Dimensioni BRUCIATORI					
	BP 10	BP 15	BP 20	BP 30	BP 40
A	116	116	145	177	177
B	116,6	116,6	136,6	171	171
C	181,1	181,1	199,8	294,9	294,9
D	435,6	435,6	458,2	588,2	588,2
E	248,7	248,7	254	312,5	312,5
F	236	236	240	278	278
G	220	220	240	278	278
H	195	195	204	248	248
I	111,5	111,5	120	139	139
J	108,5	108,5	120	139	139
K	53	53	50,4	58,5	58,5



DIMENSIONI Biopel MINI



Tipo di serbatoio	cm	Esterno 60x60	Esterno 80x80	Esterno 100x100	Esterno 1420x80	Compatto 150	Compatto 225	Torre 10 - 15	Torre 21 - 40
Volume Pellet	kg	110	220	300	350	150	225	40	60
Peso	kg	25	29	35	38	39	45	16	19
Altezza [C]	mm	1300	1300	1300	1300	1283	1283	306	299
Larghezza [A]	mm	600	815	1000	1420	354	484	352	484
Profondità [B]	mm	600	815	1000	815	891	891	720	820

Parametri tecnici:		Biopel Mini 11	Biopel Mini 15	Biopel Mini 21	Biopel Mini 30	Biopel Mini 40
Potenza nominale	kW	11	15	21	30	40
Potenza minima	kW	3,3	4,7	6	8,9	11,8
Combustibile garantito	pellet di legno 6-8 mm					
Consumo di combustibile (alla potenza nominale della caldaia)	kg/h	2,36	3,36	4,68	6,52	8,42
Consumo di combustibile (alla potenza minima della caldaia)	kg/h	0,77	1,01	1,38	1,96	2,64
Classe di emissioni *1	5 / Ecodesign					
Rendimento*1	%	93,6	93,7	92,9	93,5	93,6
Volume d'acqua	L	32			54	
Tiraggio del camino	Pa	5,5	7,5	8	11	11
Pressione massima d'esercizio dell'acqua	Bar	3				
Temp. massima dell'acqua di riscaldamento	°C	80				
Temp. minima dell'acqua di ritorno	°C	55				
Temperatura dei gas di scarico (alla potenza nominale della caldaia)	°C	85	101	102	107	117
Peso	kg	160			240	
Tensione di connessione	V/Hz	230V/50Hz ±10%				
*1 I valori delle emissioni e della classe sono dati dalle prove negli istituti di prova ai sensi della norma ČSN EN 303-5.						

★★★★ 4 stelle ambientali (secondo Decreto 186/2017)



RENOTECH

**Marchio utilizzato da Renova Solutions di
Melkus Elisabeth**

Via A. Meucci, 10 - 50031 Barberino di Mugello (FI)
P.I. IT06105590480 R.E.A.: 600874 di Firenze

www.renotech.it info@renotech.it



Le caratteristiche estetiche, dimensionali, tutti i dati tecnici, gli equipaggiamenti e gli accessori possono essere soggetti a variazioni senza alcun preavviso. Le immagini hanno puramente scopo illustrativo.