

# BOLLITORI SPECIALI

ACCUMULI  
INERZIALI PER  
SOLARE E  
RISCALDAMENTO

PSM / PSF / PSR / PSRR  
500 fino a 5000 litri

PZ/PZR/PZRR  
500 fino a 1500 litri

 **NOVITÀ**  
Isolamento



  
Austria Email

# ACCUMULI INERZIALI



## QUALITÀ PER SENTIRSI BENE

Gli accumuli inerziali AE, adatti per tutti i sistemi di riscaldamento centralizzati, sono utilizzabili con caldaie a combustibili solidi, a olio combustibile, pompe di calore, impianti solari, scambiatori rapidi a gas oppure elettrici.

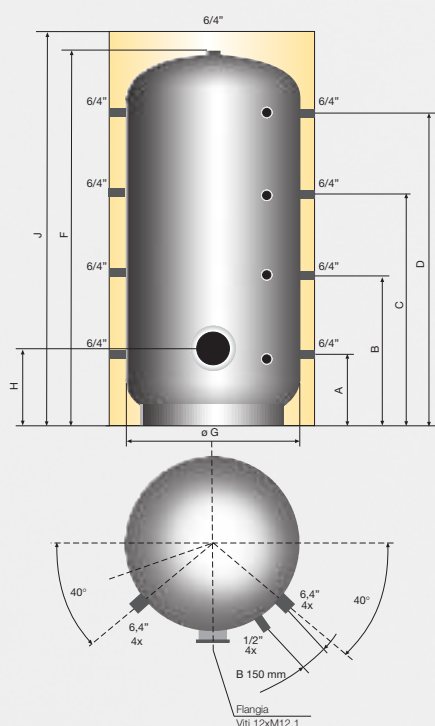
Più accumuli inerziali possono essere collegati tra loro (vedi Dati tecnici e Accessori). In questo modo il volume dell'accumulo può essere regolato in base alle esigenze. Gli accumuli inerziali possono essere impiegati anche per accumulare acqua fredda nei processi di raffreddamento (con pressione di esercizio o dell'impianto di 3 bar) oppure nel recupero di calore in impianti industriali (in questi casi è necessario procurarsi separatamente un isolamento Armaflex adeguato).

Austria Email fornisce tutti gli accessori necessari per il completamento degli accumuli inerziali, come ad esempio scambiatori di calore oppure resistenze elettriche, a seconda della potenza necessaria (per ulteriori informazioni consultare la brochure degli accessori).

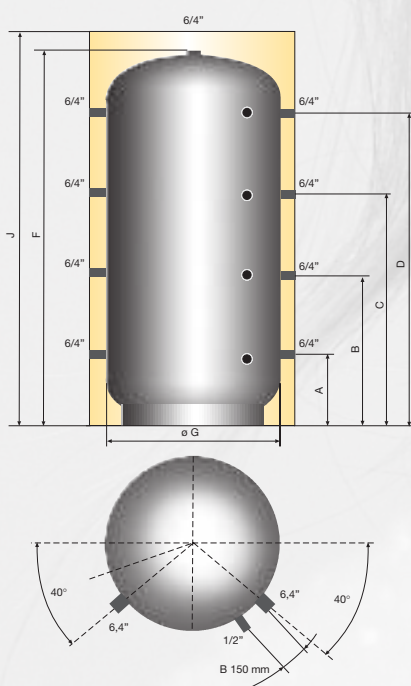
La serie di accumuli inerziali fino a 5000 litri è dotata dell'innovativo isolamento termico a risparmio energetico ECO SKIN.

# ACCUMULI INERZIALI PER SOLARE E RISCALDAMENTO PSM/PSF/PSR/PSRR

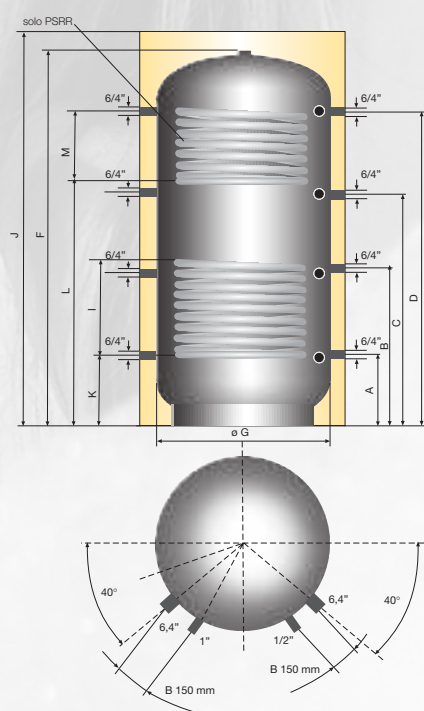
**PSF**  
ACCUMULO INERZIALE PSM  
CON FLANGIA D 240



**PSM**  
ACCUMULO INERZIALE CON  
MANICOTTO DI RACCORDO 6.4"



**PSR / PSRR**  
ACCUMULO INERZIALE  
(PSM CON SERPENTINO)



Modello	500	800	825	1000	1250	1500	2000	3000	4000	5000
PSF	•	•		•		•	•	•	•	•
PSM	•	•	•	•	•	•	•	•	•	•
PSR	•	•		•		•	•	•	•	•
PSRR		•		•		•	•	•	•	•

Modello	Consumo energetico in standby* in kWh/24h									
	500	800	825	1000	1250	1500	2000	3000	4000	5000
PSF	3,3	4,1	4,2	4,3	5,1	5,4	6,3	7,7	8,7	10,0
PSM	3,0	3,7	3,8	3,9	4,7	5,0	5,9	7,3	8,3	9,6
PSR	3,1	3,9	4,0	4,1	4,9	5,2	6,1	7,5	8,5	9,8
PSRR	3,3	4,0	4,1	4,2	5,0	5,3	6,2	7,6	8,6	9,9

\*Consumo energetico in standby secondo EN 12897 in kWh/24h

Modello	Ingombro mm	Dimensioni in mm												Superficie registro		Capacità registro	
		A	B	C	D	F	ø G	H	I	J	K	L	M	inferiore	superiore	inferiore	superiore
		500 l	1670	220	620	1010	1390	1640	650	340	495	1725	220	1040	350	1,8	1,2
800 l	1750	260	630	1030	1430	1700	790	390	585	1785	260	1070	360	2,4	1,8	15	11
825 l	1900	260	685	1140	1595	1857	790	-	-	1940	-	-	-	-	-	-	-
1000 l	2090	310	745	1250	1710	2050	790	390	720	2135	310	1160	540	3	2,4	19	15
1250 l	2100	330	705	1105	1480	1802	1000	-	-	1905	-	-	-	-	-	-	-
1500 l	2270	380	825	1350	1760	2150	1000	415	800	2235	375	1260	500	3,6	2,4	22	15
2000 l	2460	320	900	1490	2020	2380	1100	423	800	2465	320	1420	540	4,2	2,8	26	18
3000 l	2650	375	985	1600	2205	2596	1250	460	720	2681	375	1665	540	4,5	3,0	29	19
4000 l	2740	405	1022	1639	2255	2669	1400	490	720	2754	405	1715	540	5,0	3,6	32	22
5000 l	2893	455	1065	1680	2285	2770	1600	540	720	2855	455	1745	540	6,0	4,2	39	26



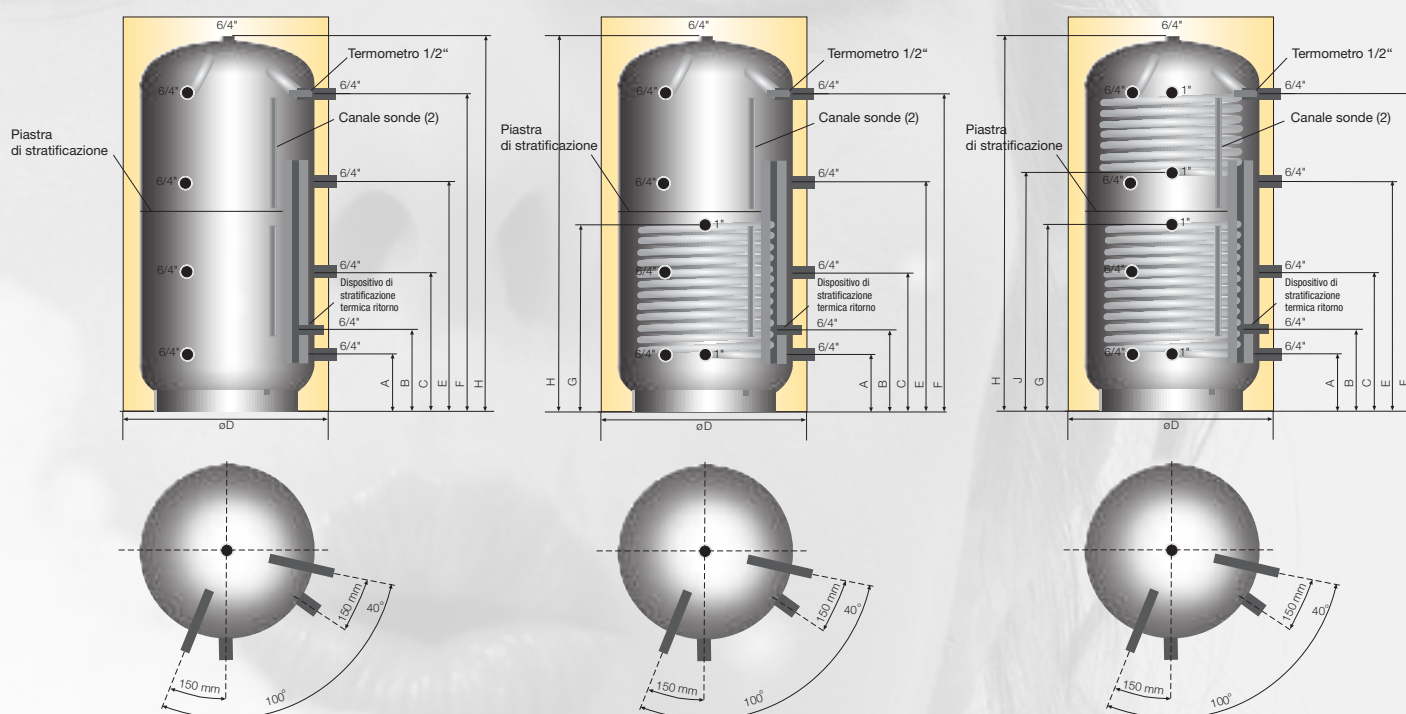
# ACCUMULI INERZIALI A STRATIFICAZIONE PZ/PZR/PZRR

La nostra collaudata gamma di accumuli inerziali PS si arricchisce di un'alternativa di alta qualità. Un dispositivo di stratificazione nel ritorno del riscaldamento e con una piastra di stratificazione per PZ/PZR/PZRR. Tubature di collegamento posizionate in alto nella mandata per un migliore utilizzo della capacità dell'accumulo e canali per il posizionamento flessibile delle sonde di temperatura perfezionano il carattere innovativo di questa linea.

PZ

PZR

PZRR



Modello	500	800	1000	1500
PZ	•	•	•	•
PZR	•	•	•	•
PZRR	•	•	•	•

Modello	Consumo energetico in standby* in kWh/24h			
	500	800	1000	1500
PZ	3,0	3,8	4,0	5,1
PZR	3,2	3,9	4,1	5,2
PZRR	3,3	4,1	4,3	5,4

\*Consumo energetico in standby secondo EN 12897 in kWh/24h

Modello	Ingombro mm	Dimensioni in mm										Superficie registro m <sup>2</sup>		Capacità registro m <sup>3</sup>				
		H	H Con isolamento	øD	øD Con isolamento	A	B	C	E	F	G		J		inferiore (PZ / PZR / PZRR)	superiore (PZ / PZR / PZRR)	inferiore (PZ / PZR / PZRR)	superiore (PZ / PZR / PZRR)
											(PZ / PZR / PZRR)	(PZ / PZR / PZRR)	(PZ / PZR / PZRR)	(PZ / PZR / PZRR)				
500 I	1680	1640	1725	650	850	220	320	620	1010	1390	-/715/715	-/1040	-/1,9/1,9	-/1,2	-/12,3/12,3	-/17,9		
800 I	1750	1700	1785	790	990	260	365	630	1030	1430	-/845/845	-/1070	-/2,4/2,4	-/1,6	-/15,6/15,6	-/10,6		
1000 I	2100	2050	2135	790	990	310	415	745	1250	1710	-/1030/1030	-/1160	-/3,0/3,0	-/2,4	-/19,2/19,2	-/15,6		
1500 I	2250	2150	2235	1000	1200	380	480	825	1350	1760	-/1175/1175	-/1265	-/3,6/3,6	-/2,4	-/23,5/23,5	-/15,6		

# ACCUMULI INERZIALI DATI TECNICI E ACCESSORI

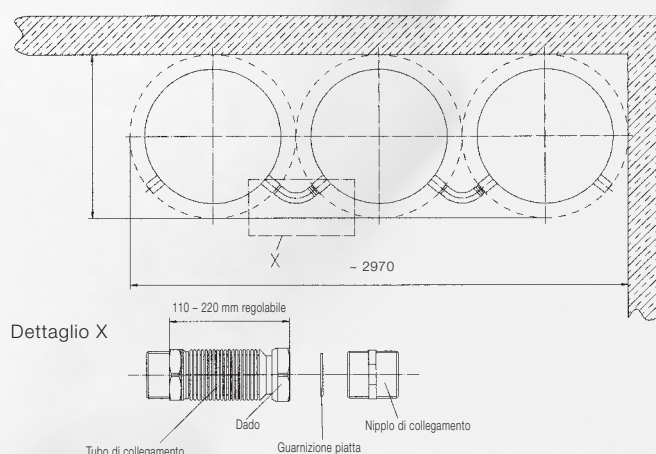
## DATI TECNICI

- Capacità nominale PSF/PSM/PSR/PSRR da 500 a 5000 litri; capacità nominale PZ/PZR/PZRR da 500 a 1500 litri
- In acciaio pregiato St 37-2
- ECO SKIN - isolamento in TNT 100 mm (fino a 5000 l)
- Serpentino di ampie dimensioni nei modelli PSR/PSRR e PZR/PZRR
- Flangia di 240 mm nella versione PSF per il montaggio di uno scambiatore di calore a serpentino oppure di una resistenza elettrica
- Pressione di esercizio 3 bar, pressione di controllo 4,5 bar nell'accumulo inerziale
- Pressione di esercizio max. 10 bar, pressione di controllo 15 bar nel serpentino nei modelli PSR/PSRR e PZR/PZRR
- Allacciamento alle utenze tramite 9 raccordi con filettatura interna da 6/4"
- 4 manicotti per regolazione con filettatura interna da 1/2" nei modelli PSF/PSM e PSR/PSRR
- 2 canali per sonde per il posizionamento variabile delle sonde nei modelli PZ/PZR e PZRR
- Temperatura di esercizio 95 °C, 110 °C nel serpentino
- Verniciatura a polvere lato esterno (differenze di colore) fino a 2000 litri
- Verniciatura esterna antiruggine (a partire da 3000 litri)

## ACCESSORI

- Scambiatore di calore a serpentino RWT2-180 (1,8 m<sup>2</sup>)
- Scambiatore di calore a serpentino RWT2-230 (2,3 m<sup>2</sup>)
- Scambiatore di calore a serpentino RWT2-360 (3,6 m<sup>2</sup>)
- Scambiatore di calore a serpentino RWT2-450 (4,5 m<sup>2</sup>)
- Resistenza elettrica RSW 2-9 U
- Resistenza elettrica RSW 2-24 U
- Resistenza elettrica RSW 2-45 U
- Resistenze elettriche filettate serie vite della serie „SH“ (1,5-9,0 kW)
- Tubo ondulato di collegamento in acciaio inox per raccordi PS
- Raccordo filettato per tubo isolante R 1" (separazione elettrica)

## ESEMPIO DI POSA BATTERIA ACCUMULO 3 X 1000 LT





PRODUCIAMO IN  
AUSTRIA E  
RIFORMIAMO TUTTA  
L'EUROPA

**Zentrale und Werk: Austria Email AG**  
A-8720 Knittelfeld, Austriastraße 6  
Tel. (03512) 700-0, Fax (03512) 700-239  
Internet: [www.austria-email.at](http://www.austria-email.at)  
E-Mail: [office@austria-email.at](mailto:office@austria-email.at)

Werkskundendienst: Tel. (03512) 700-297  
E-Mail: [kundendienst@austria-email.at](mailto:kundendienst@austria-email.at)

**Verkaufsniederlassungen:**

**Wien, Niederösterreich, Burgenland**  
A-1230 Wien, Zetschegasse 17  
Tel. (01) 6150727, Fax (01) 6150727-260  
E-Mail: [bhrastnik@austria-email.at](mailto:bhrastnik@austria-email.at)

**Steiermark, Kärnten, Osttirol**  
A-8053 Graz, Am Wagrain 62  
Tel. (0316) 271869, Fax (0316) 273126  
E-Mail: [gbretterklieber@austria-email.at](mailto:gbretterklieber@austria-email.at)

**Oberösterreich, Salzburg**  
A-4600 Wels, Gärtnerstraße 17  
Tel. (07242) 45071, Fax (07242) 43650  
E-Mail: [akweton@austria-email.at](mailto:akweton@austria-email.at)

**Tirol, Vorarlberg**  
A-6020 Innsbruck, Etrichgasse 24  
Tel. (0512) 347951, Fax (0512) 393353  
E-Mail: [hruapp@austria-email.at](mailto:hruapp@austria-email.at)

**Verkaufsniederlassungen Deutschland:**

**Deutschland Nord/Ost**  
Am Industriegelände 3, D-14772 Brandenburg  
Tel. 0049/(0)3381 / 766-0  
Fax 0049/(0)3381 / 766-244  
E-Mail: [sgobi@austria-email.at](mailto:sgobi@austria-email.at)

**Deutschland Süd**  
Parksteiner Straße 49, D-92637 Weiden/Opf.  
Tel. 0049/(0)961 / 63 490-0  
Fax 0049/(0)961 / 63 490-30  
E-Mail: [ahirmer@austria-email.at](mailto:ahirmer@austria-email.at)

  
**Austria Email**