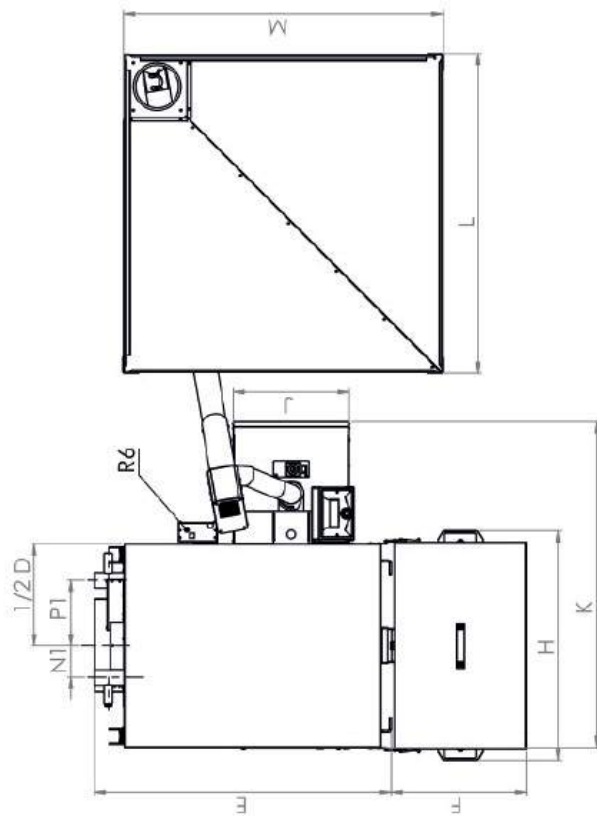
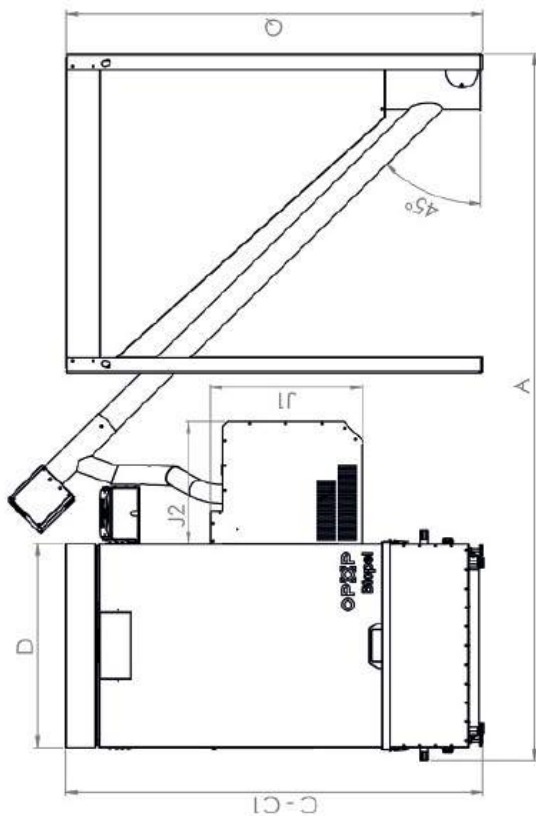
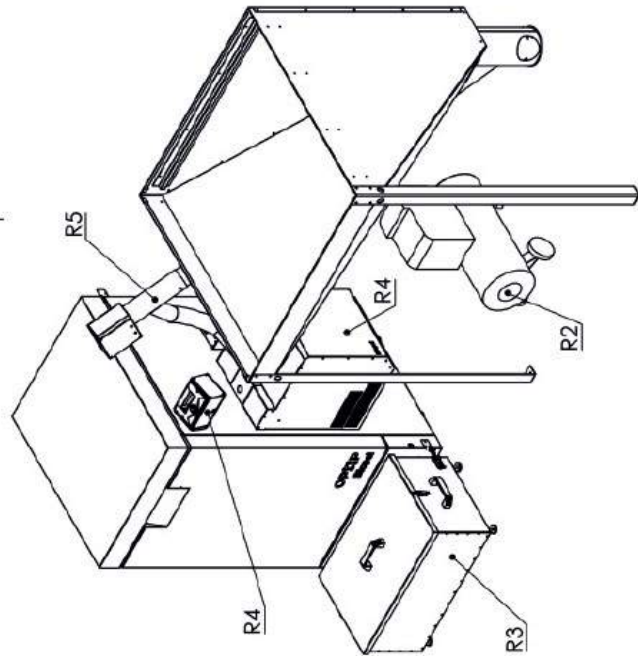
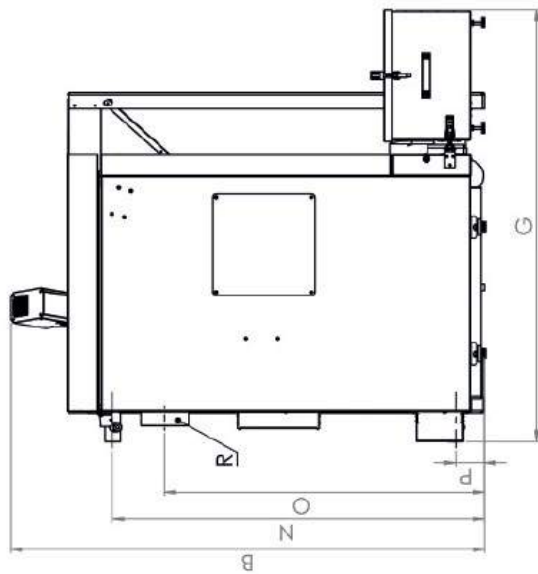
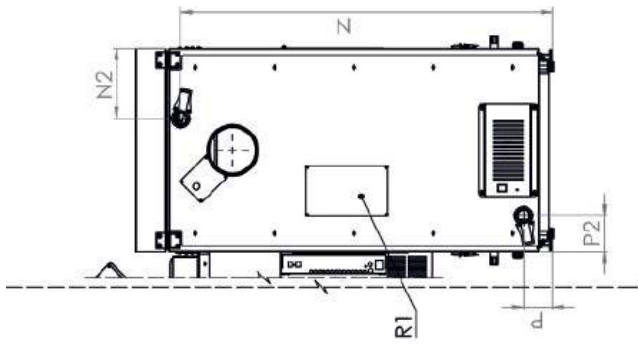


DATI TECNICI

Biopel 60—80kW

MODELLO CALDAIA A PELLETT		BIOPEL 60	BIOPEL 80
Parametri tecnici			
Potenza termica nominale	kW	60	80
Potenza nominale misurata	kW	63.5	84.4
Potenza minima misurata	kW	15.5	19,96
efficienza	%	90,6	90.1
Classe di caldaia secondo EN 303-5: 2013		5	5
Carburante prescritto		pellet di legno 6-8mm	
Consumo di carburante (potenza nominale misurata)	[kg / ora]	15.1	20.1
Consumo di carburante (potenza minima misurata)	[kg / ora]	3.9	5.2
Temperatura massima di esercizio dell'acqua di riscaldamento	[° C]	85	85
Temperatura minima dell'acqua di riscaldamento	[° C]	70	70
Temperatura minima dell'acqua di ritorno	[° C]	65	65
Temperatura dei fumi	[° C]	117,8	131,9
Temperatura minima fumi	[° C]	60	60
Tiraggio del camino richiesto	[Pa]	10-15	
Massima pressione di esercizio dell'acqua	[MPa]	2	2
Pressione minima di esercizio dell'acqua	[MPa]	1.5	1.5
Pressione massima dell'acqua di prova	[MPa]	4	4
Tensione di connessione	[V / Hz]	230 V / 50 Hz ± 10%	
Funzionamento elettrico / massima potenza assorbita	[W]	93/393	188/488
Peso della caldaia senza acqua	[Kg]	385	480
Peso della caldaia con acqua	[Kg]	480	610
Volume d'acqua della caldaia	[L]	95	130
Rumore	[DB]	51.5 - 67	
Portata massica dei fumi (potenza nominale)	[g / s]	43.100	12.300
Portata massica dei fumi (potenza minima)	g / s	46548	15743
Copertura elettrica		IP 20	IP 20
Spessore della parete della caldaia (acqua / fiamma)	mm	6	6
Spessore parete caldaia (acqua)	mm	3	3

DIMENSIONI BIOPEL 60—80 kW

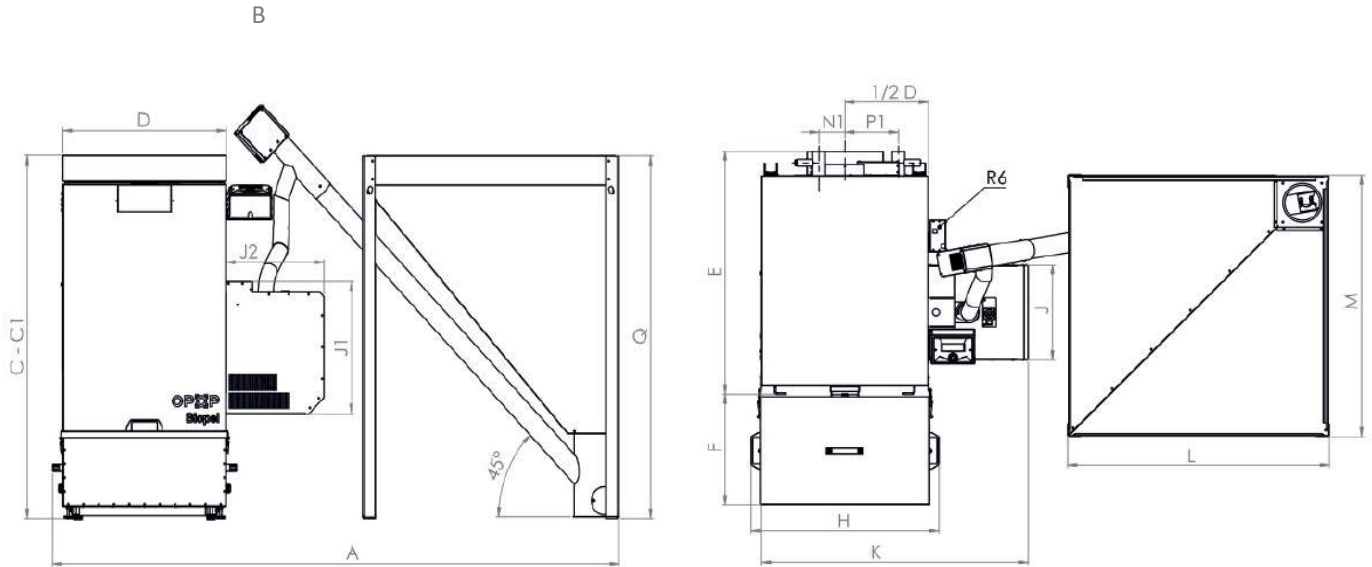


DIMENSIONI

Biopel 60—80kW

MODELLO DELLA CALDAIA		BIOPEL 60	BIOPEL 80
Attacco: uscita / ingresso (filetto femmina)	js	G1 1/4 "	
Attacco: di scarico e riempimento (filetto femmina)	js	G 1/2 "	
DIMENSIONI CALDAIA:			
C - Altezza della caldaia	(mm)	1312	
C1 - Altezza caldaia con coperchio aperto	(mm)	2027	2144
D - Larghezza della caldaia	(mm)	641	743
E - Profondità della caldaia	(mm)	936	1036
F - Profondità cassetto ceneri esterno	(mm)	427	427
G - Profondità complessiva con cassetto ceneri esterno	(mm)	1362	1462
H - Larghezza cassetto ceneri esterno (compattatore)	(mm)	723	823
J - Larghezza del coperchio del bruciatore	(mm)	366	366
J1 - Altezza del coperchio del bruciatore	(mm)	479	554
J2 - Profondità del coperchio del bruciatore	(mm)	385	395
K - Larghezza totale della caldaia	(mm)	1026	1139
POSIZIONE ATTACCHI:			
N - Posizione attacco mandata da terra	(mm)	1171	1164
N1 - Posizione attacco della mandata dal centro della caldaia	(mm)	100	196
N2 - Posizione attacco mandata dal lato caldaia	(mm)	221	176
O - Posizione della canna fumaria da terra	(mm)	1007	1007
P - Posizione attacco ritorno da terra	(mm)	90	90
P1 - Posizione attacco ritorno dal centro della caldaia	(mm)	206	206
P2 - Posizione attacco ritorno dal lato caldaia	(mm)	115	166
R - Diametro della canna fumaria		150	178
R1 - Sonda lambda			
R2 - Compressore			
R3 - Posacenere autom. rimozione della cenere			
R4 - Unità di controllo			
R5 - Alimentatore pellet			
R6 - Bruciatore base bruciatore			

DIMENSIONI Serbatoio esterno per Biopel 60-80 kW



Dimensioni caldaia con caricatore esterno		BIOPEL 60	BIOPEL 80
A - larghezza totale massima della caldaia compreso il serbatoio	mm	2228	2330
B - altezza totale della caldaia incluso alimentatore	mm	1492	

Dimensioni serbatoio esterno				
Tipo serbatoio	Volume capacità in kg	Dimensioni (L / M) in mm	Altezza (Q) in mm	Peso kg
Esterno 60x60	110	600/600	1300	25
Esterno 80x80	220	815/815	1300	29
Esterno 100x100	300	1000/1000	1300	35
Esterno esteso 80x1420	350	815/1420	1300	38